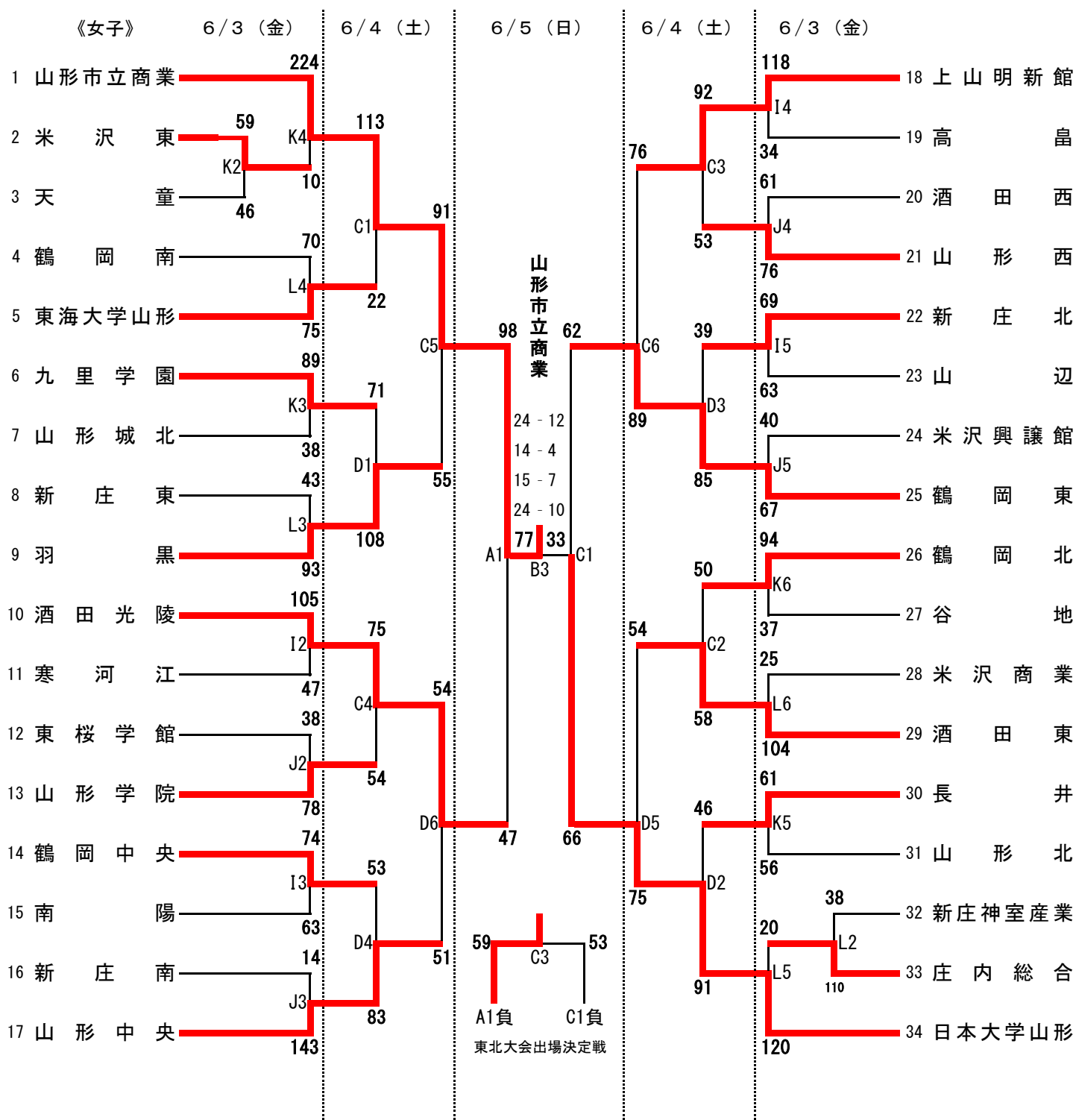


# 平成28年度 第67回山形県高等学校総合体育大会 バスケットボール競技 トーナメント表



**【会場およびコート】**

国体記念体育館： A・B・C・D      酒田光陵高校体育館： I・J  
 酒田東高校体育館： E・F              遊佐町民体育館： K・L  
 酒田西高校体育館： G・H

**【試合時間】**

	第1試合	第2試合	第3試合	第4試合	第5試合	第6試合
開始時間	9:00	10:30	12:00	13:30	15:00	16:30