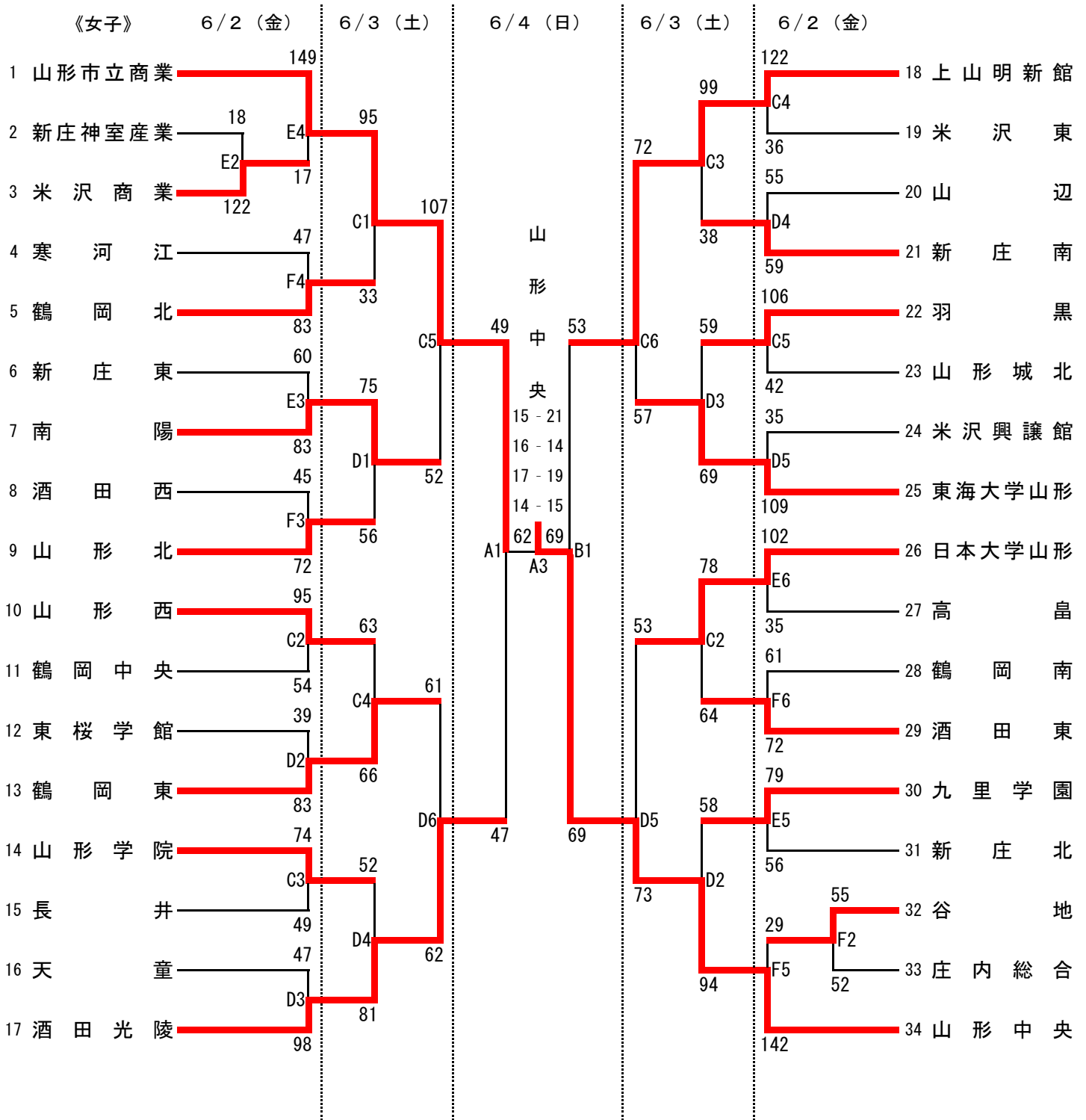


平成29年度 第68回山形県高等学校総合体育大会 バスケットボール競技 トーナメント表



【会場およびコート】

米沢市営体育館：	A・B	米沢中央高校体育館：	G・H
米沢興譲館高校体育館：	C・D	米沢商業高校体育館：	I・J
九里学園高校体育館：	E・F	米沢工業高校体育館：	K・L

【試合時間】

	第1試合	第2試合	第3試合	第4試合	第5試合	第6試合
開始時間	9:00	10:30	12:00	13:30	15:00	16:30