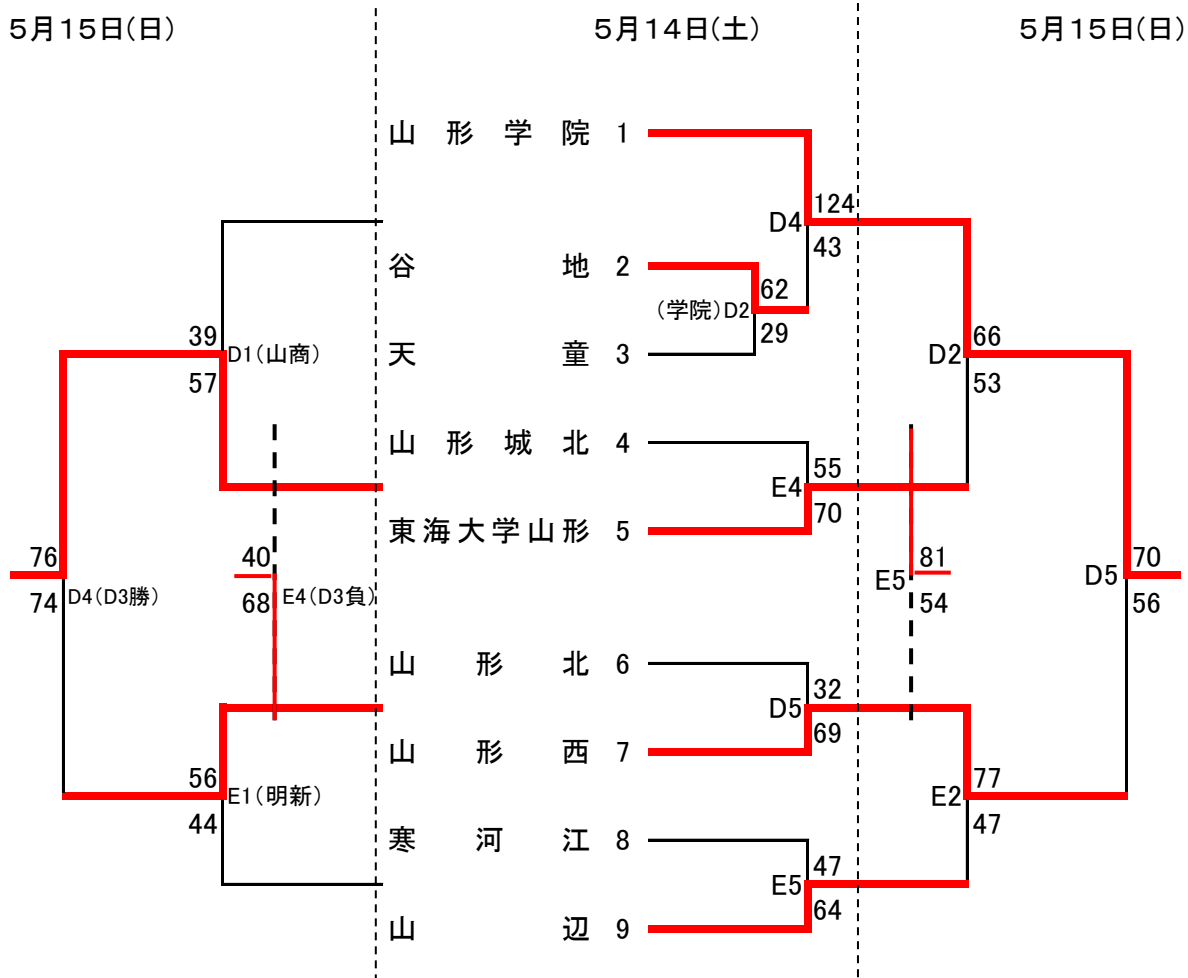
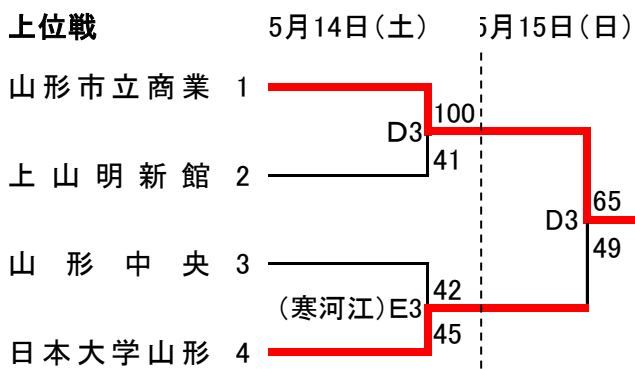


<女子>



第1試合	第2試合	第3試合	第4試合	第5試合
9:00	10:30	12:00	13:30	15:00

※T. Oは、上記の割り当て以外は、敗者チームが行うこと。