

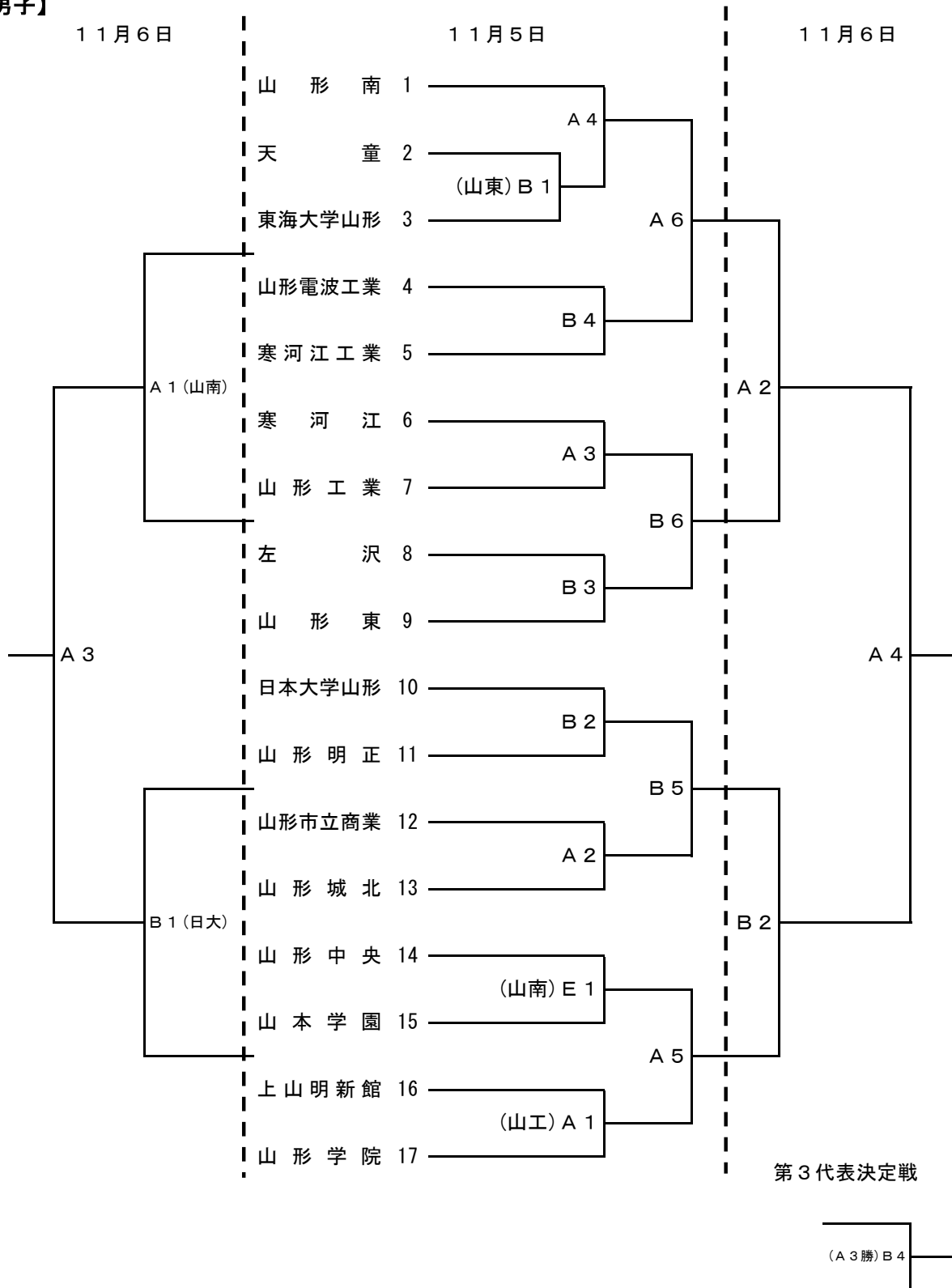
平成28年度 村山地区高等学校新人体育大会
バスケットボール競技組み合わせ

期日 11月5日(土)～11月6日(日)

会場 男子：山形東高校（A・Bコート），山形中央高校（Eコート）

女子：山形西高校（C・Dコート）

【男子】



* T・Oは、上記の割り当て以外は、敗者が行う。

| 第1試合 | 第2試合 | 第3試合 | 第4試合 | 第5試合 | 第6試合 |
|-------|--------|--------|--------|--------|--------|
| 9:00～ | 10:30～ | 12:00～ | 13:30～ | 15:00～ | 16:30～ |