

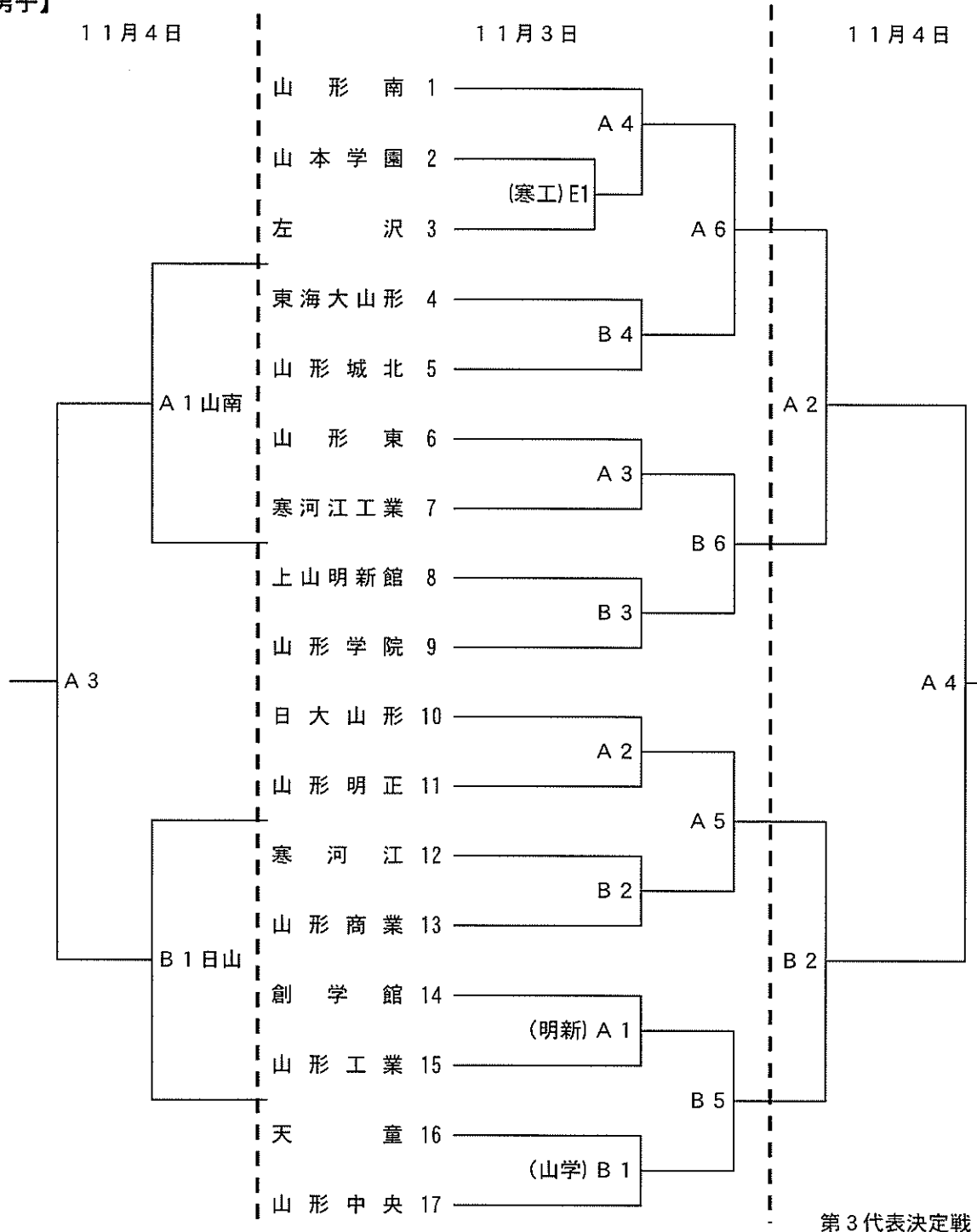
バスケットボール競技組み合わせ

期日 11月3日(土)～11月4日(日)

会場 男子：山形東高校 (A・Bコート), 山形工業高校 (Eコート)

女子：山形西高校 (C・Dコート)

【男子】



A 2 負

(A 3勝) B 4

B 2 負

* T・Oは、上記の割り当て以外は、敗者が行う。

第1試合	第2試合	第3試合	第4試合	第5試合	第6試合
9:00~	10:30~	12:00~	13:30~	15:00~	16:30~