

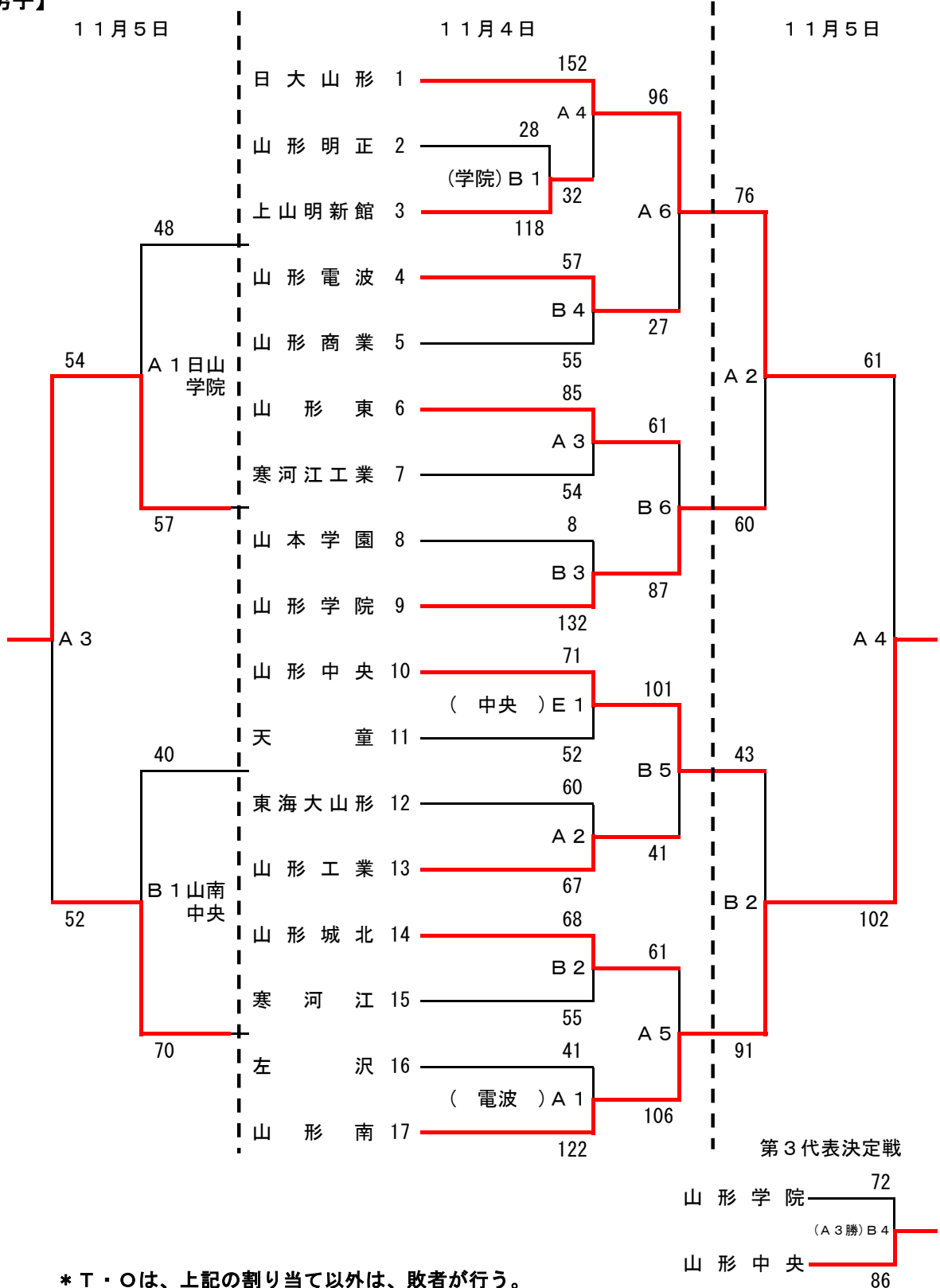
平成29年度 村山地区高等学校新人体育大会
バスケットボール競技結果

期日 11月4日(土)～11月5日(日)

会場 男子：山形東高校(A・Bコート)，山形中央高校(Eコート)

女子：山形西高校(C・Dコート)

【男子】



* T・Oは、上記の割り当て以外は、敗者が行う。

第1試合	第2試合	第3試合	第4試合	第5試合	第6試合
9:00～	10:30～	12:00～	13:30～	15:00～	16:30～