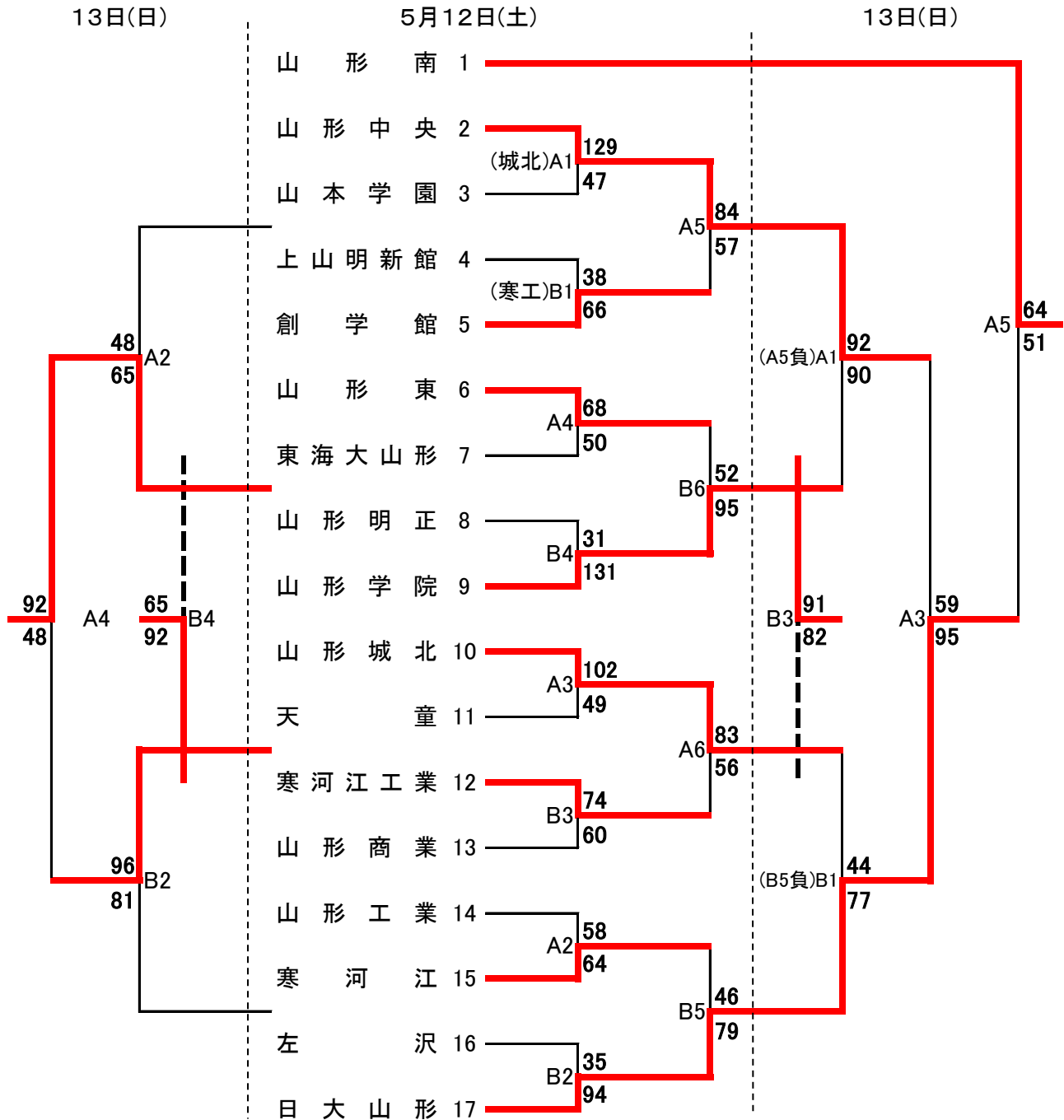


平成30年度 村山地区高等学校総合体育大会 バスケットボール競技組み合わせ

期日： 5月12日(土)～13日(日)

会場： 山形中央高校(男子) A・Bコート
 上山明新館高校(女子) C・Dコート

<男子>



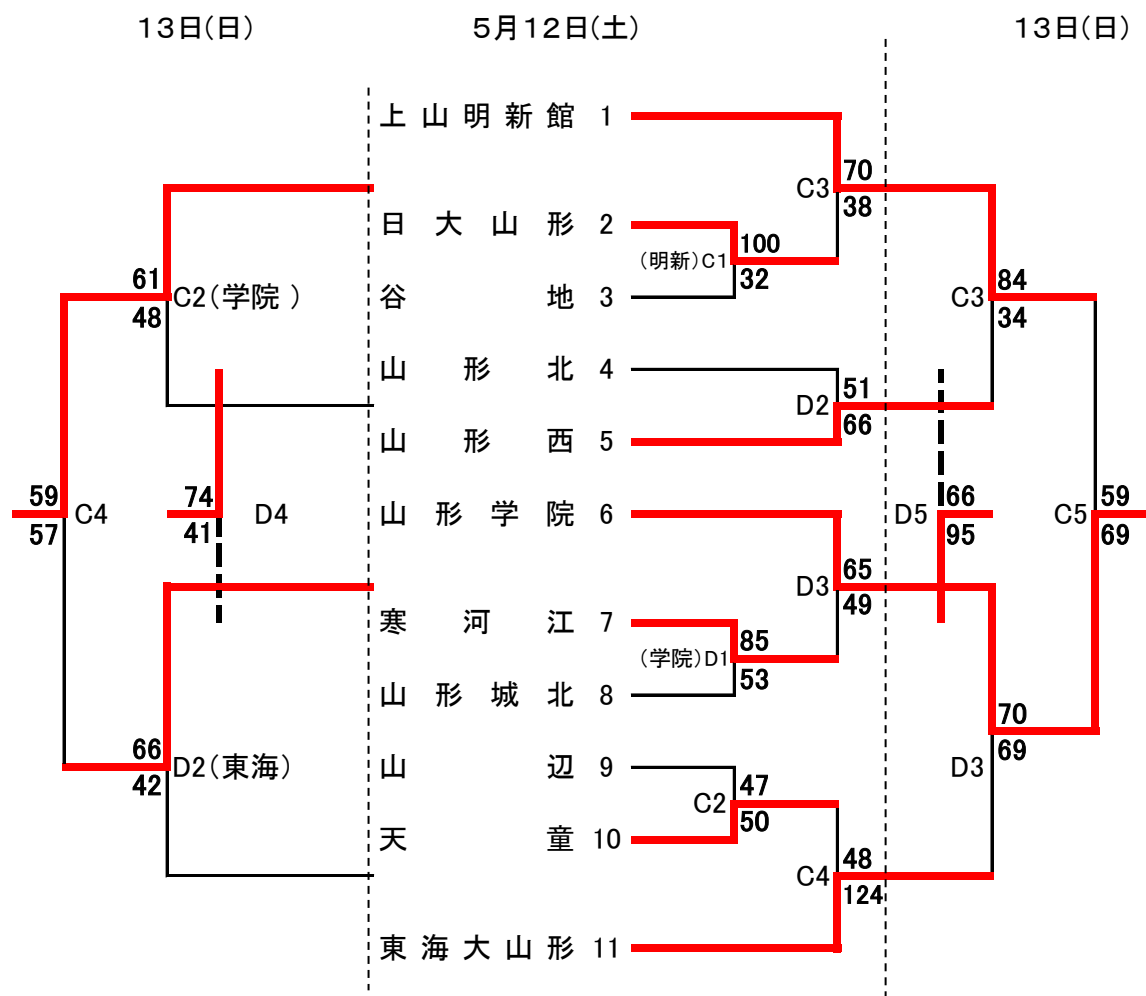
第1試合	第2試合	第3試合	第4試合	第5試合	第6試合
9:00	10:30	12:00	13:30	15:00	16:30

<女子>

上位戦

5月12日(土)

山形市立商業 ー 山形中央
65 - 46



第1試合	第2試合	第3試合	第4試合	第5試合	第6試合
9:00	10:30	12:00	13:30	15:00	16:30

※T. Oは、上記の割り当て以外は、敗者チームが行うこと。