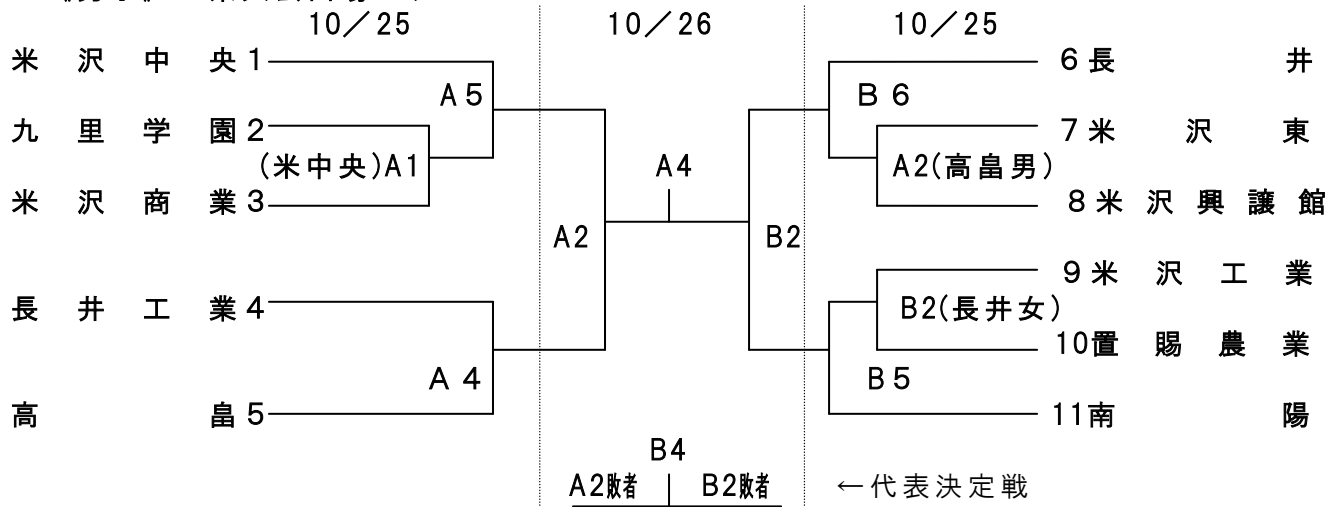
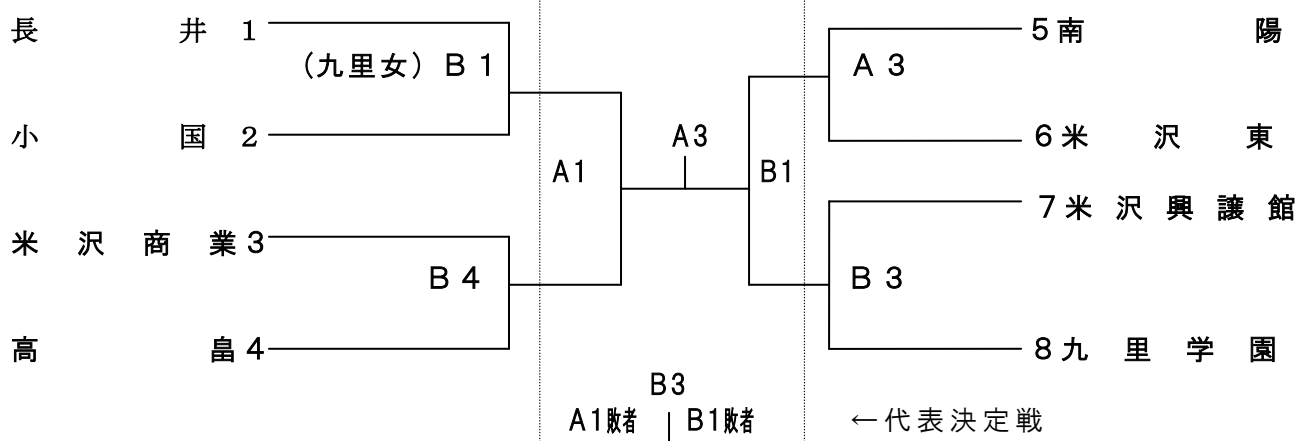


# 2014年度置賜地区高等学校秋季総体 バスケットボール競技組み合わせ

《男子》 県大会出場3チーム  
10/25



《女子》 県大会出場3チーム



会場：置賜農業高校 A.Bコート

	第1試合	第2試合	第3試合	第4試合	第5試合	第6試合
開始時刻	9:00	10:30	12:00	13:30	15:00	16:30

- \* 開場は第一試合開始の1時間前とします。
- \* 2日目T.O未決定の試合は、1日目の結果を見て決めます。