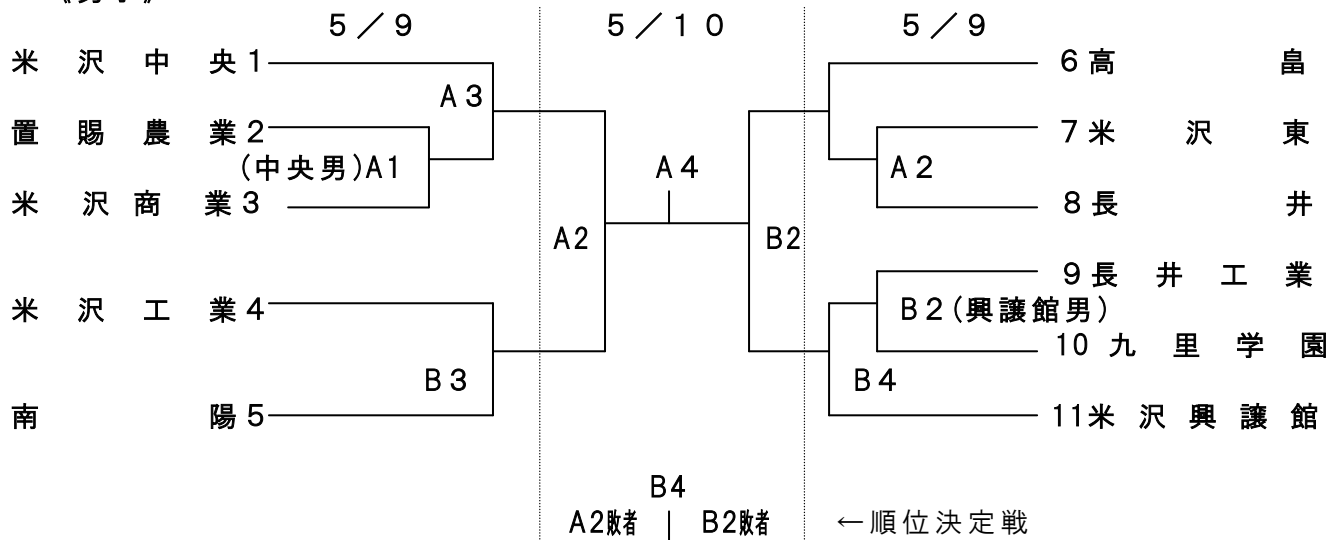
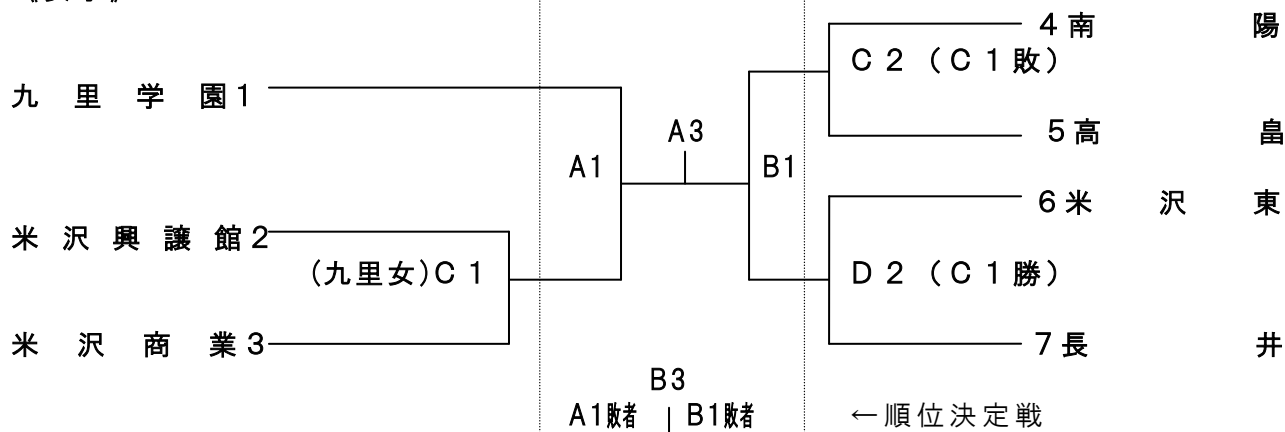


2015年度置賜地区高等学校春季総合体育大会 バスケットボール競技組み合わせ

《男子》



《女子》



会場：米沢興譲館高校 A.Bコート
米沢商業高校 C.Dコート

	第1試合	第2試合	第3試合	第4試合
開始時刻	9:00	10:30	12:00	13:30

- * 開場は第1試合開始の1時間前(8:00)とします。
- * 2日目TO未決定の試合は、1日目の結果を見て決めます。