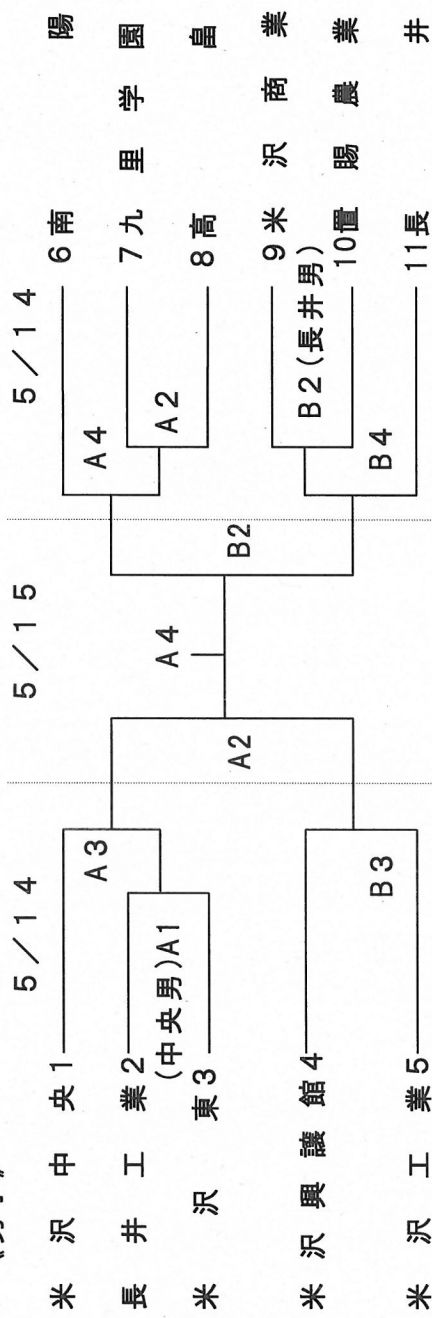


2016年度置賜地区高等学校春季総合体育大会 バスケットボール競技組み合わせ

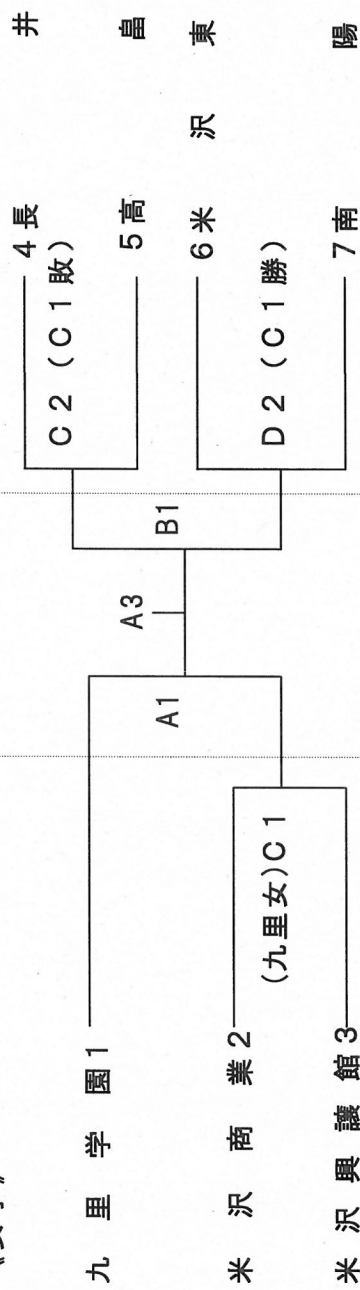
《男子》



B4
A2敗者 | B2敗者

←順位決定戦

《女子》



B3
A1敗者 | B1敗者

←順位決定戦

会場：米沢興譲館高校 A.Bコート
米沢商業高校 C.Dコート

開始時刻	第1試合	第2試合	第3試合	第4試合
9:00	10:30	12:00	13:30	

* 開場は第1試合開始の1時間前(8:00)とします。
* 2日目TO未決定の試合は、1日目の結果を見て決めます。