

# 平成26年度最北地区総体 兼 国体地区予選バスケットボール大会

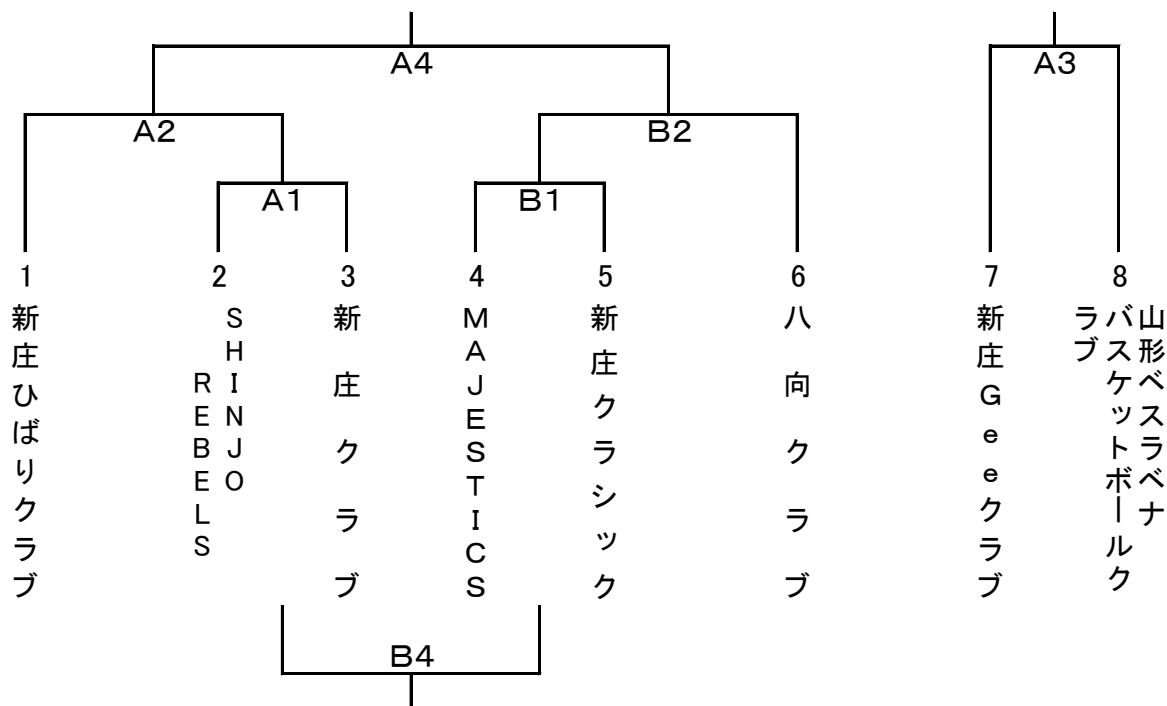
期 日:平成26年6月1日(日)

会 場:真室川町民体育館

## ◎組み合わせ

### 【一般男子】

### 【一般女子】



## ◎競技時間

	第1試合	第2試合	第3試合	第4試合
Aコート	9:00	11:30	13:00	14:30
Bコート	9:00	11:30	/	14:30

## ◎T. O割当

	第1試合	第2試合	第3試合	第4試合
Aコート	ひばりク	A1敗者	協会	A2敗者
Bコート	八向ク	B1敗者	/	B2敗者

## ◎連絡事項

1. 開場は8時になります。会場準備は当日に行いますので、各チームの方のご協力をお願いします。
- 開会式は行いません。閉会式は試合終了後直ちに行いますので、3位に入賞したチームは全員参加してください。
- エントリー変更は、試合時間30分前までに大会役員に申し出てください。
- この大会は、国体の予選になりますので、成年男子のチームに高校生は出場できません。大学生は5名以内とし、同一大学よりの参加は2名を限度とします。  
なお、日バ登録以外のチームの出場はできません。
- 国体県予選には、一般男子は5チームが出場できます。一般女子は自由参加となります。
- 競技時間は、日バ競技規則に示されている正規の時間で行います。
- 貴重品については、各チームの責任で管理願います。