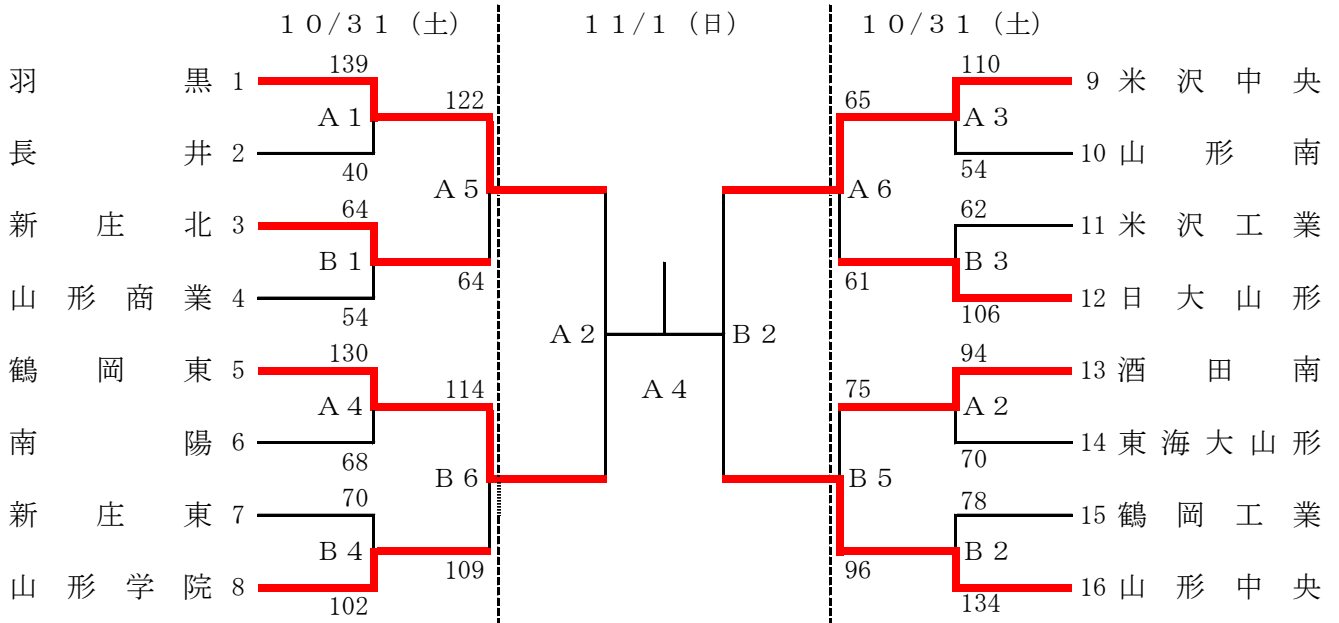
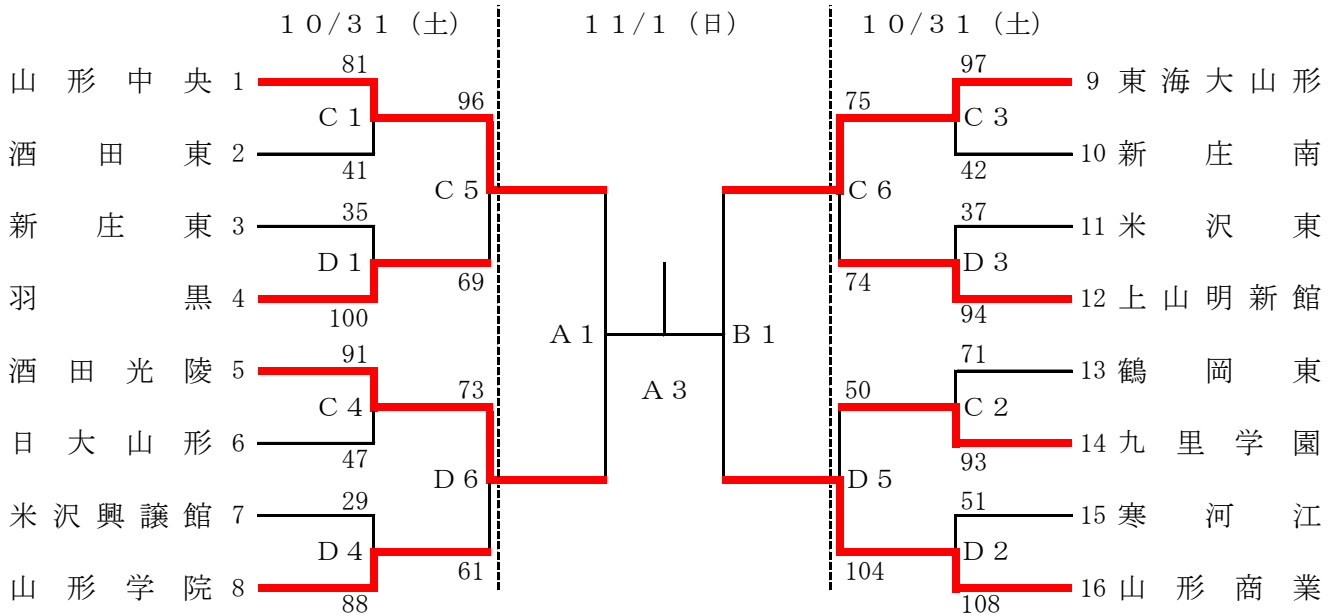


令和2年度 第31回山形県高等学校バスケットボール選手権大会 第73回全国高等学校バスケットボール選手権大会山形県予選会

【男子】



【女子】



【試合時間】

10月31日 (土)						
	第1試合	第2試合	第3試合	第4試合	第5試合	第6試合
	9:00~	10:40~	12:20~	14:00~	15:40~	17:20~
11月1日 (日)						
	女子準決勝	男子準決勝	女子決勝	男子決勝		
	10:00~	11:40~	13:20~	15:00~		

【会場及びコート】

山形市総合スポーツセンター A・Bコート
 山形市立商業高等学校体育館 C・Dコート