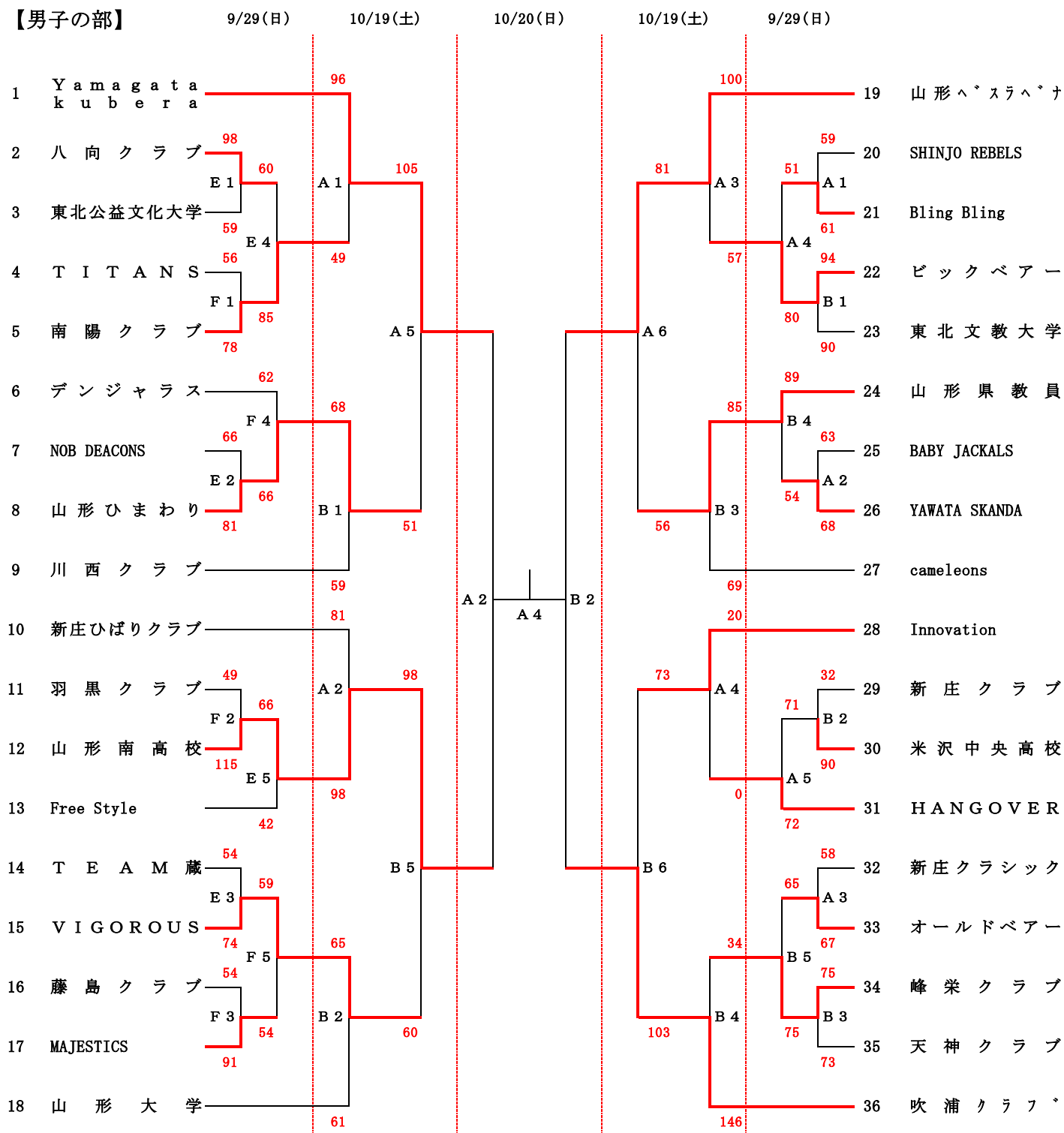
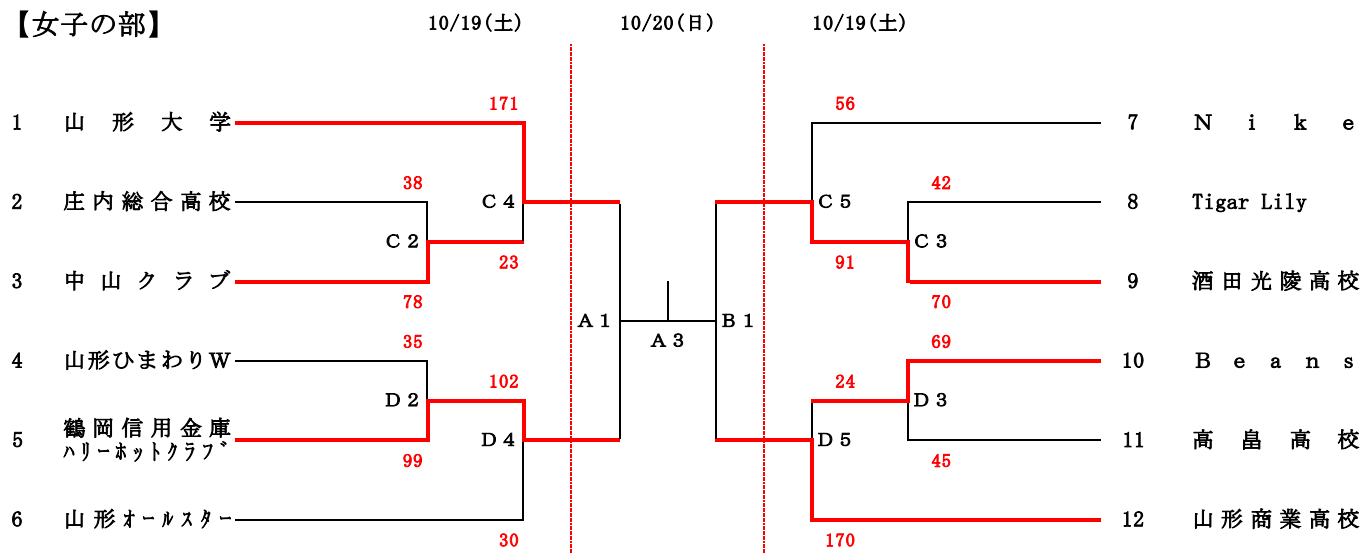


平成25年度 山形県男女総合バスケットボール選手権大会 組合せ表 (結果)



平成25年度 山形県男女総合バスケットボール選手権大会 組合せ表 (結果)

【女子の部】



【会 場】

9月29日(日) A, Bコート: 米沢市営体育館 E, Fコート: 川西町民総合体育館
 10月19日(土) A, Bコート: 米沢市営体育館 C, Dコート: 高畠高校体育館
 10月20日(日) A, Bコート: 米沢市営体育館

試合順	第1試合	第2試合	第3試合	第4試合	第5試合	第6試合
試合時間	9:00~10:30	10:30~12:00	12:00~13:30	13:30~15:00	15:00~16:30	16:30~18:00