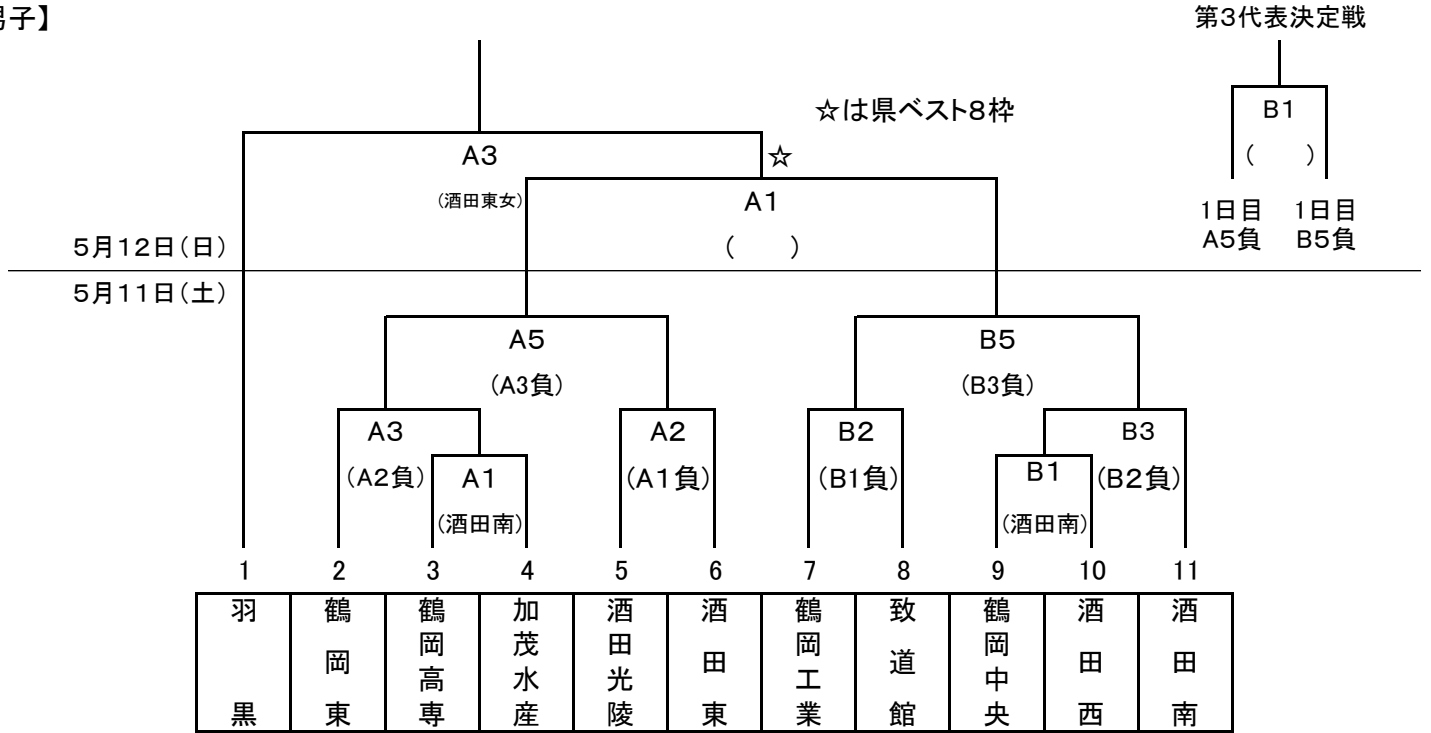
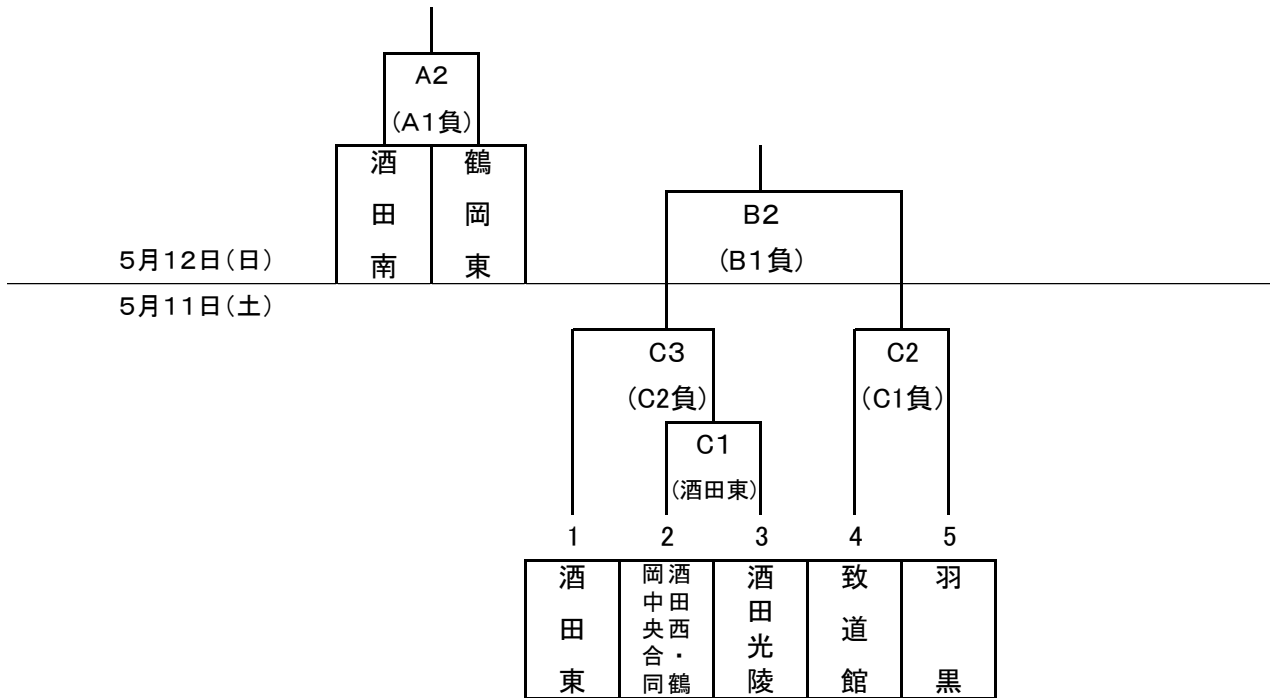


令和6(2024)年度 山形県高等学校総合体育大会 庄内地区予選会 バスケットボール競技 組合せ

【男子】



【女子】



〔期 日〕 令和6年5月11日(土)・12日(日)

〔会 場〕 酒田東高等学校体育館(A・Bコート) 酒田光陵高等学校体育館(Cコート)

〔試合開始予定時間〕	第1試合	第2試合	第3試合	第4試合	第5試合
	9:00	10:30	12:00	13:30	15:00

〔T O〕 ()以外は前試合の敗戦チームが担当する。2日目については、1日目の結果を見て、別途決める。

- 〔その他〕
- ①開会式は行わない。閉会式のみ行う。
 - ②前半は自チームベンチ側への攻撃とし、前試合ハーフタイムアップ時、試合前アップ時は自チームベンチ前でアップを行う。