

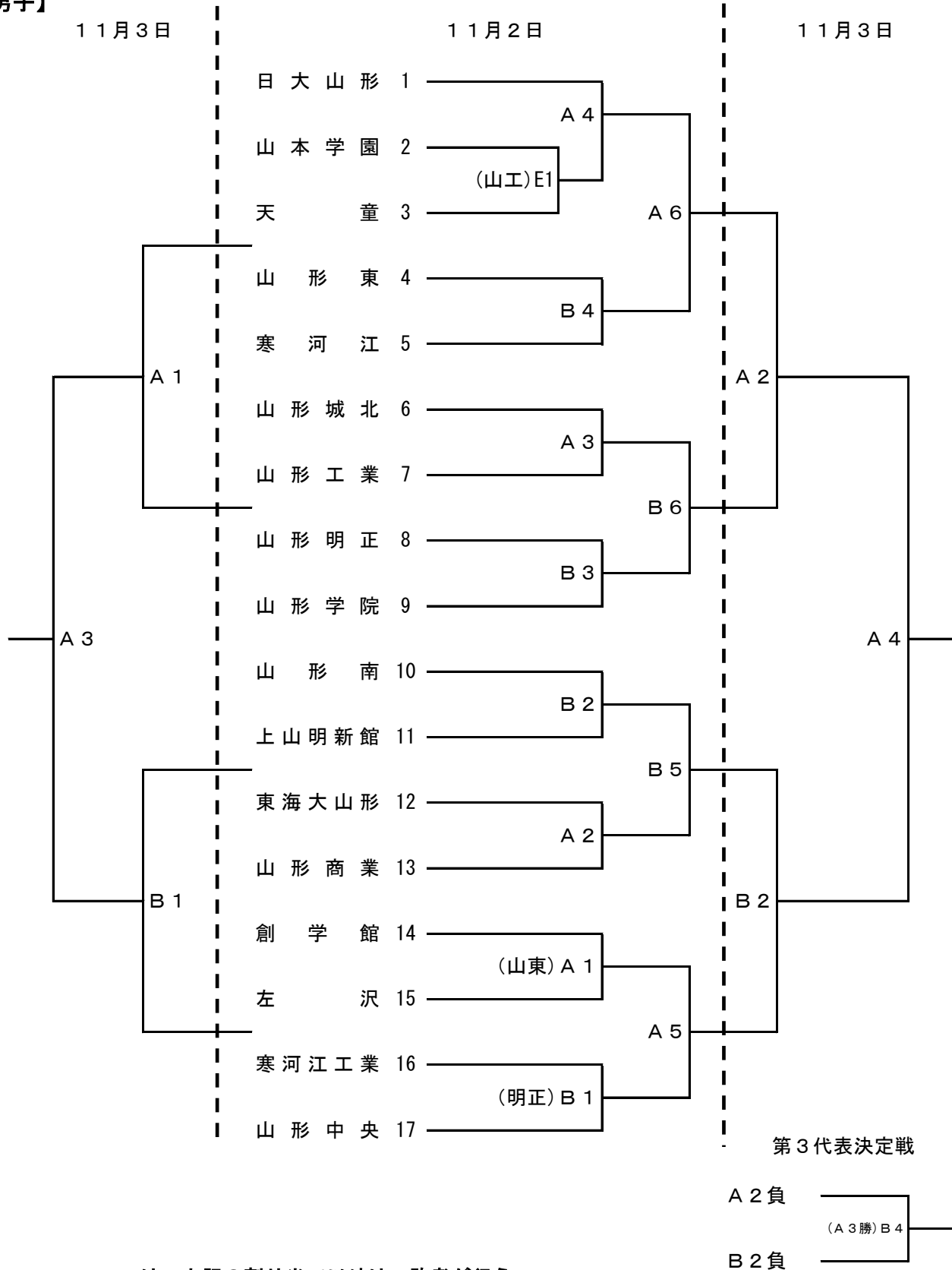
令和元年度 村山地区高等学校新人体育大会
バスケットボール競技組み合わせ

期日 11月2日(土)～11月3日(日)

会場 男子：山形東高校 (A・Bコート) , 山形工業高校 (Eコート)

女子：山形西高校 (C・Dコート)

【男子】



* T・Oは、上記の割り当て以外は、敗者が行う。

第1試合	第2試合	第3試合	第4試合	第5試合	第6試合
9:00～	10:30～	12:00～	13:30～	15:00～	16:30～