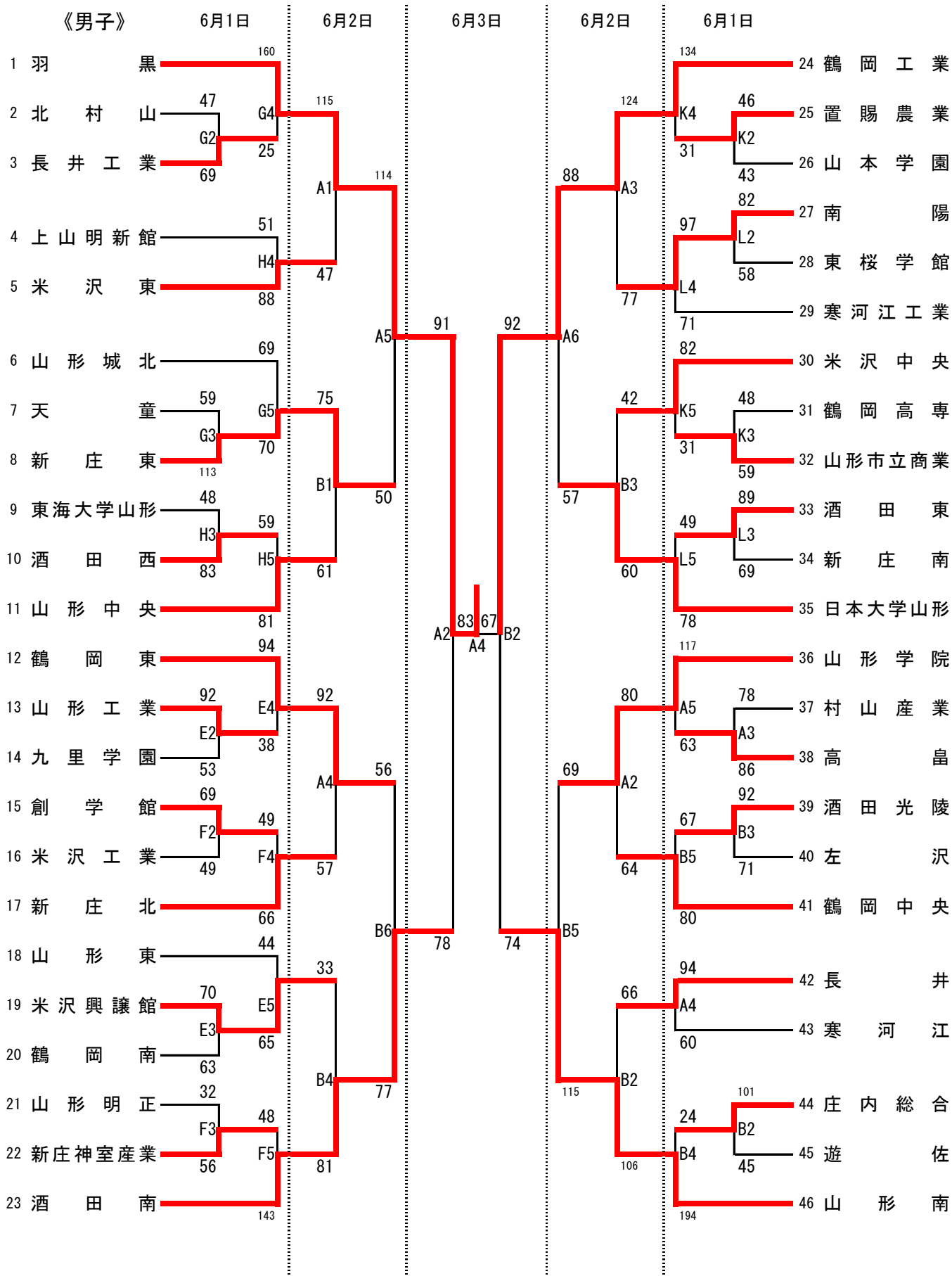
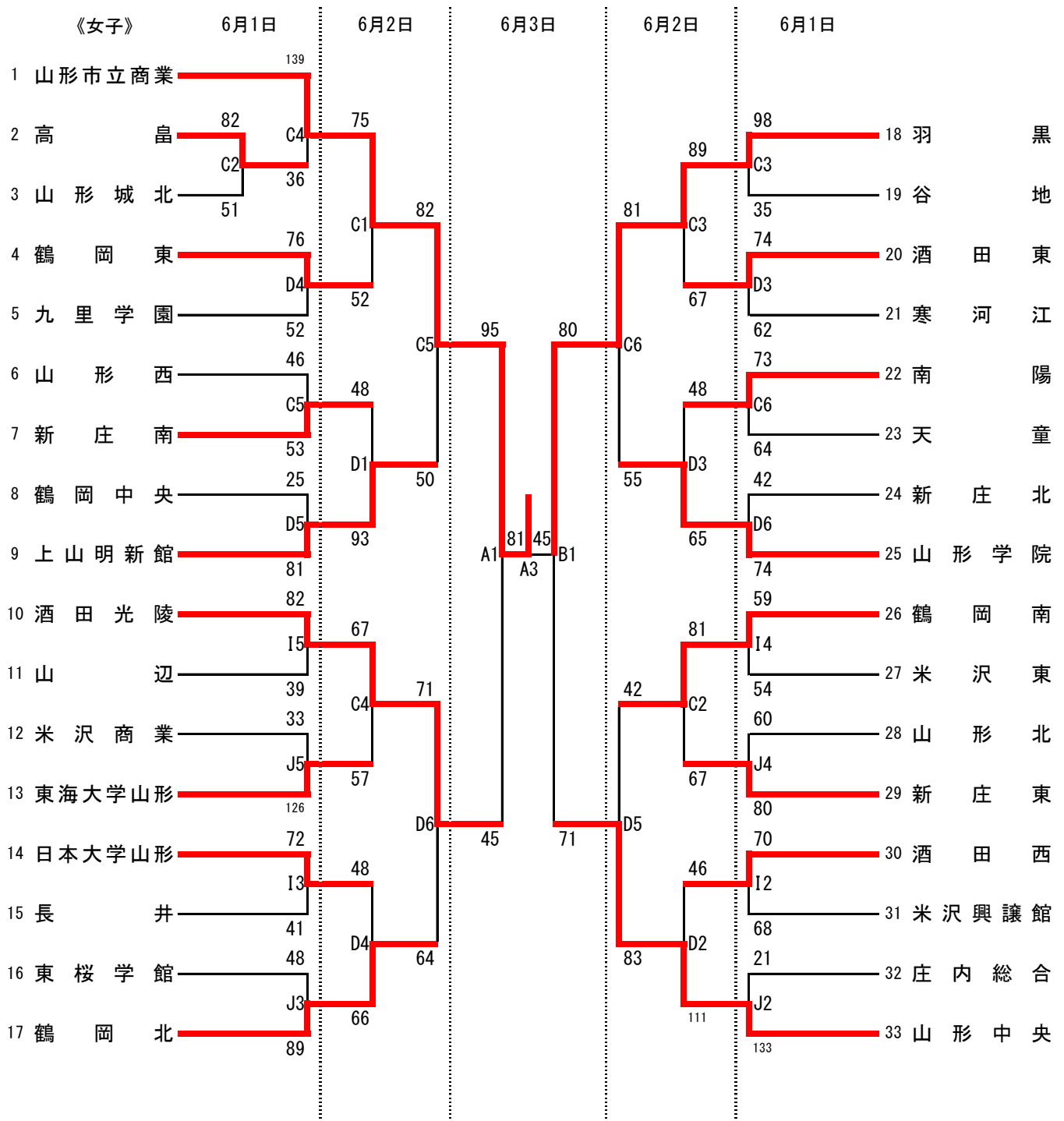


# 平成30年度 第69回山形県高等学校総合体育大会

## バスケットボール競技 トーナメント表

組み合わせ





【会場およびコート】

- 村山市民体育館：A・B
- 新庄市体育館：C・D
- 東根市中央運動公園体育館：E・F
- 北村山高校：G・H
- 新庄神室産業高校：I・J
- 東桜学館高校：K・L

【試合時間】

|      | 第1試合 | 第2試合  | 第3試合  | 第4試合  | 第5試合  | 第6試合  |
|------|------|-------|-------|-------|-------|-------|
| 開始時間 | 9:00 | 10:30 | 12:00 | 13:30 | 15:00 | 16:30 |