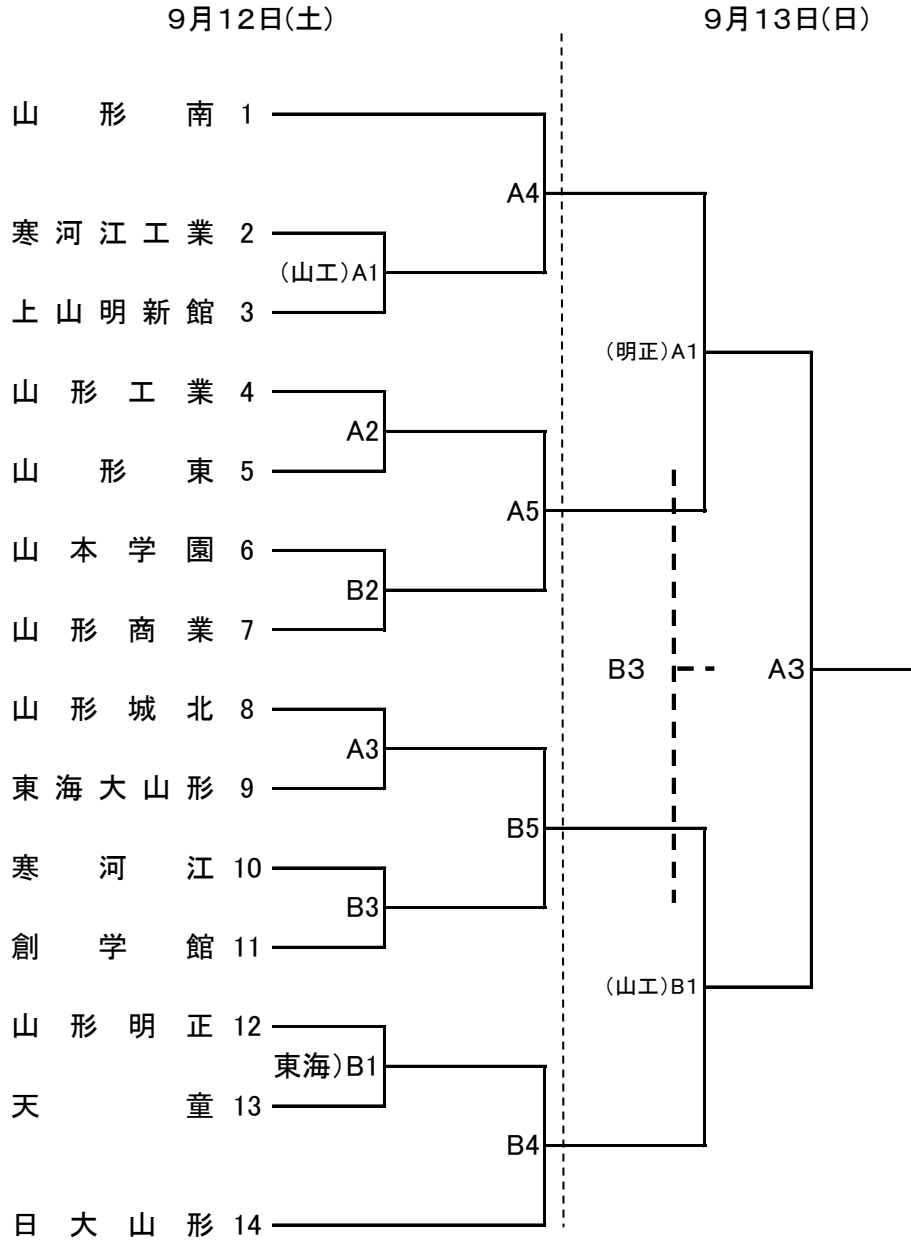


令和2年度  
**第31回山形県高等学校バスケットボール選手権大会**  
**第73回全国高等学校バスケットボール選手権大会山形県予選会**  
**村山地区予選 組合せ**

期日： 9月12日(土)～13日(日)  
 会場： 山形工業高等学校(男子)      A・Bコート  
          山形西高等学校(女子)      C・Dコート

<男子>



12日(土)

第1試合	第2試合	第3試合	第4試合	第5試合
9:00	10:45	12:30	14:15	16:00

13日(日)

第1試合	第2試合	第3試合
10:00		13:05

※T. Oは、上記の割り当て以外は、敗者チームが行うこと。