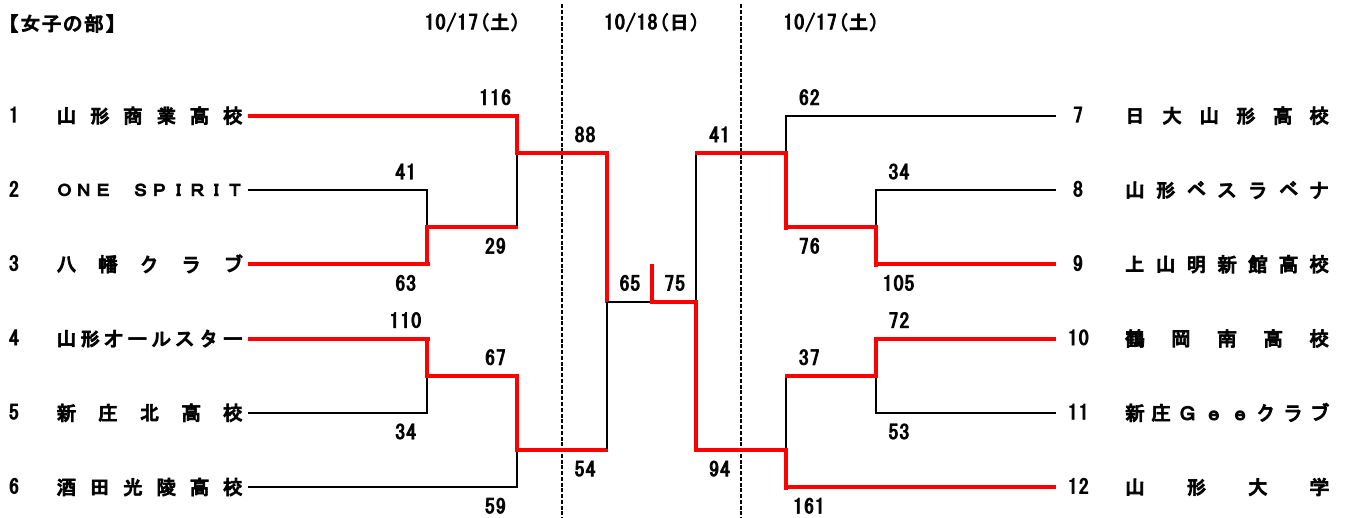
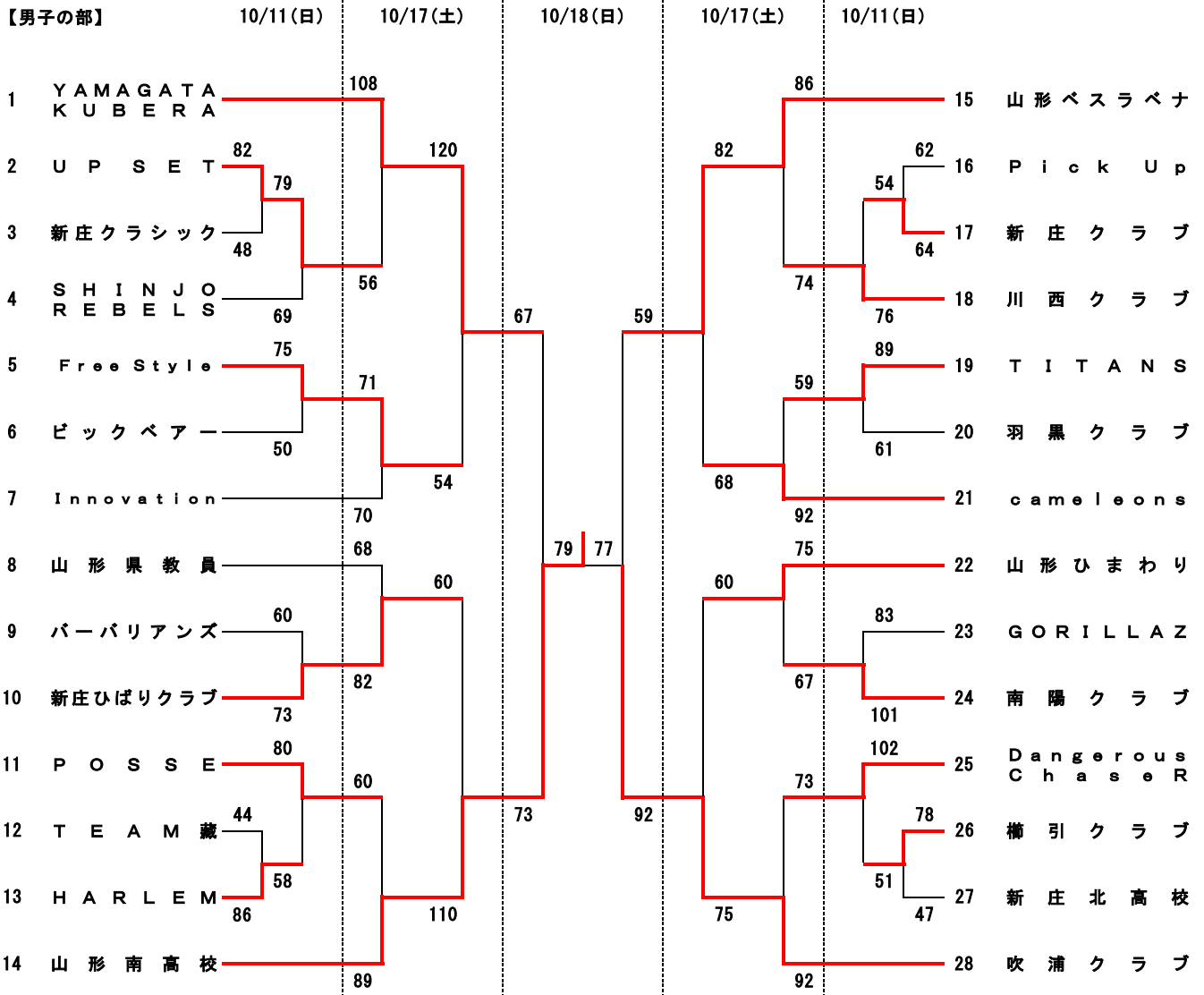


平成27年度 山形県男女総合バスケットボール選手権大会 勝ち上がり表



【会場】

- 10月11日(日) G, Hコート: 新庄神室産業高校体育館
- 10月17日(土) C, Dコート: 新庄南高校体育館 E, Fコート: 新庄北高校体育館
- 10月18日(日) A, Bコート: 村山市民体育館

試合順	第1試合	第2試合	第3試合	第4試合	第5試合	第6試合
試合時間	9:00~10:30	10:30~12:00	12:00~13:30	13:30~15:00	15:00~16:30	16:30~18:00