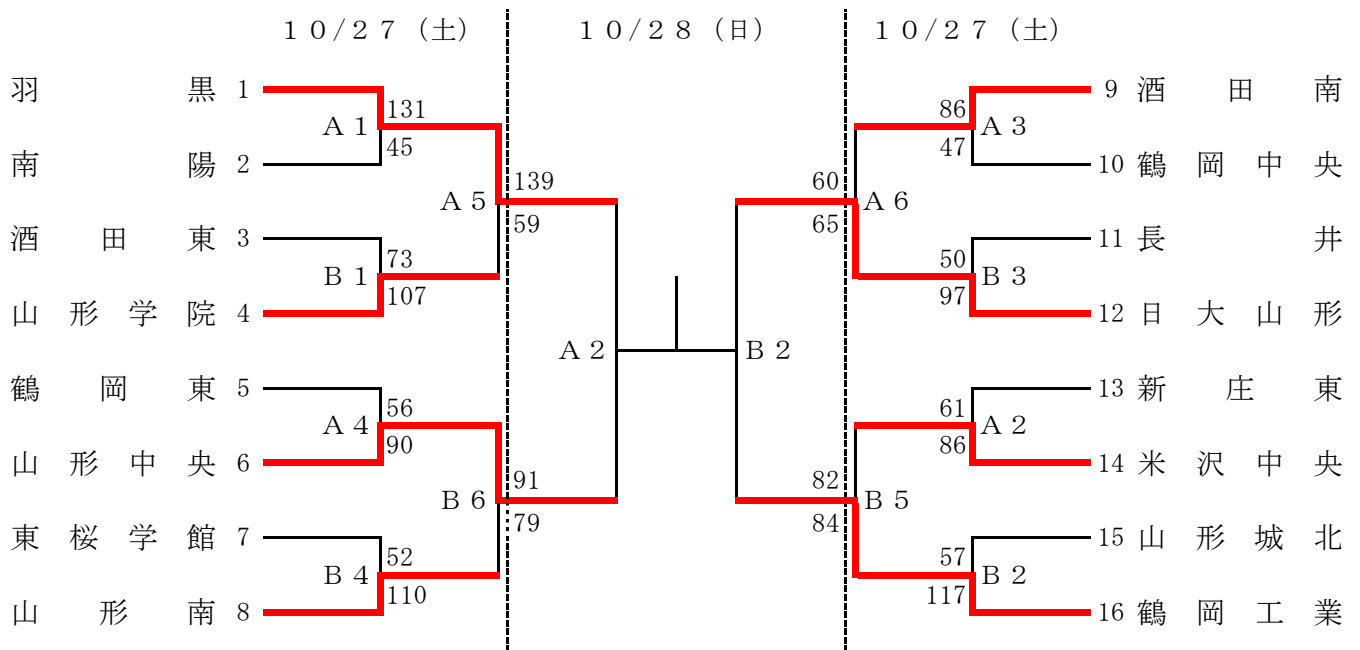
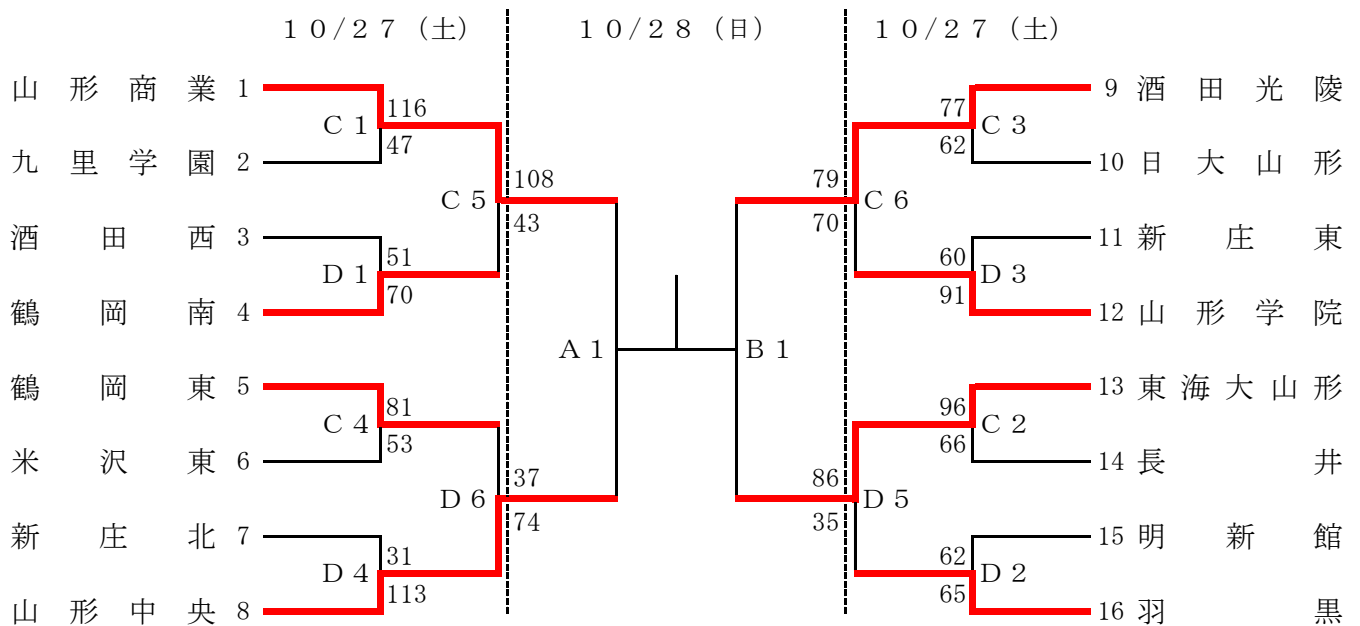


平成30年度 第29回山形県高等学校バスケットボール選手権大会 第49回全国高等学校バスケットボール選手権大会山形県予選会

【 男子 】



【 女子 】



【試合時間】

10月27日 (土)

	第1試合	第2試合	第3試合	第4試合	第5試合	第6試合
	9:00~	10:30~	12:00~	13:30~	15:00~	16:30~

10月28日 (日)

	女子準決勝	男子準決勝	女子決勝	男子決勝
	9:00~	10:30~		

【会場及びコート】

山形県体育館
山形市立商業高等学校体育館

M・A・Bコート
C・Dコート