

平成31年度 村山地区高等学校総合体育大会 バスケットボール競技組み合わせ

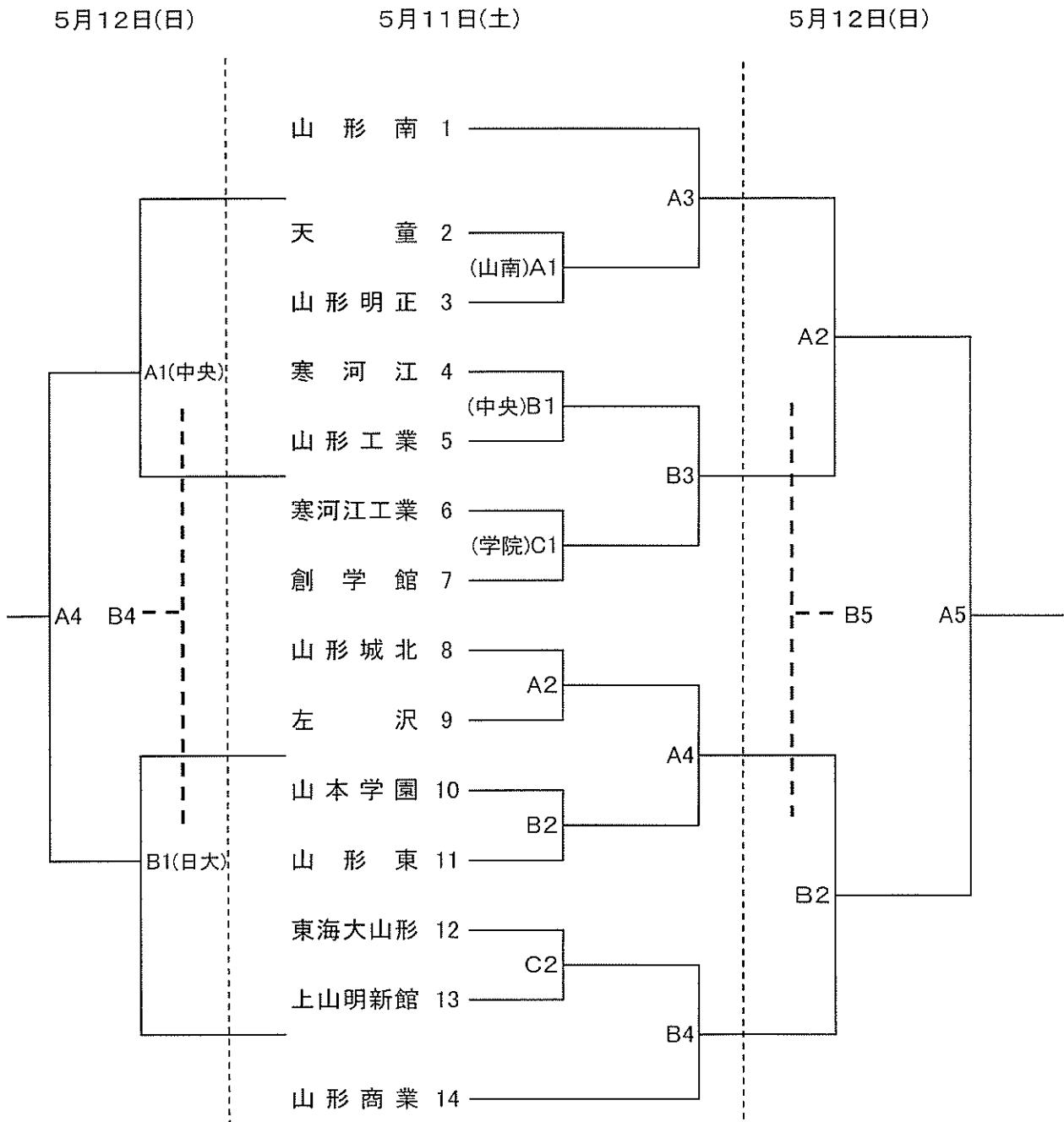
期日： 5月11日(土)~12日(日)

会場： 山形中央高校(男子) A・B・Cコート
 上山明新館高校(女子) D・Eコート

<男子>

5月11日(土)
 上位戦
 山形学院 — 山形中央
 C3
 日大山形 — 山形学院
 A5

5月12日(日)
 上位戦
 山形中央 — 日大山形
 A3



<女子>

上位戦

5月11日(土)

山形商業 — 東海大山形
D2
東海大山形 — 山形中央
D5

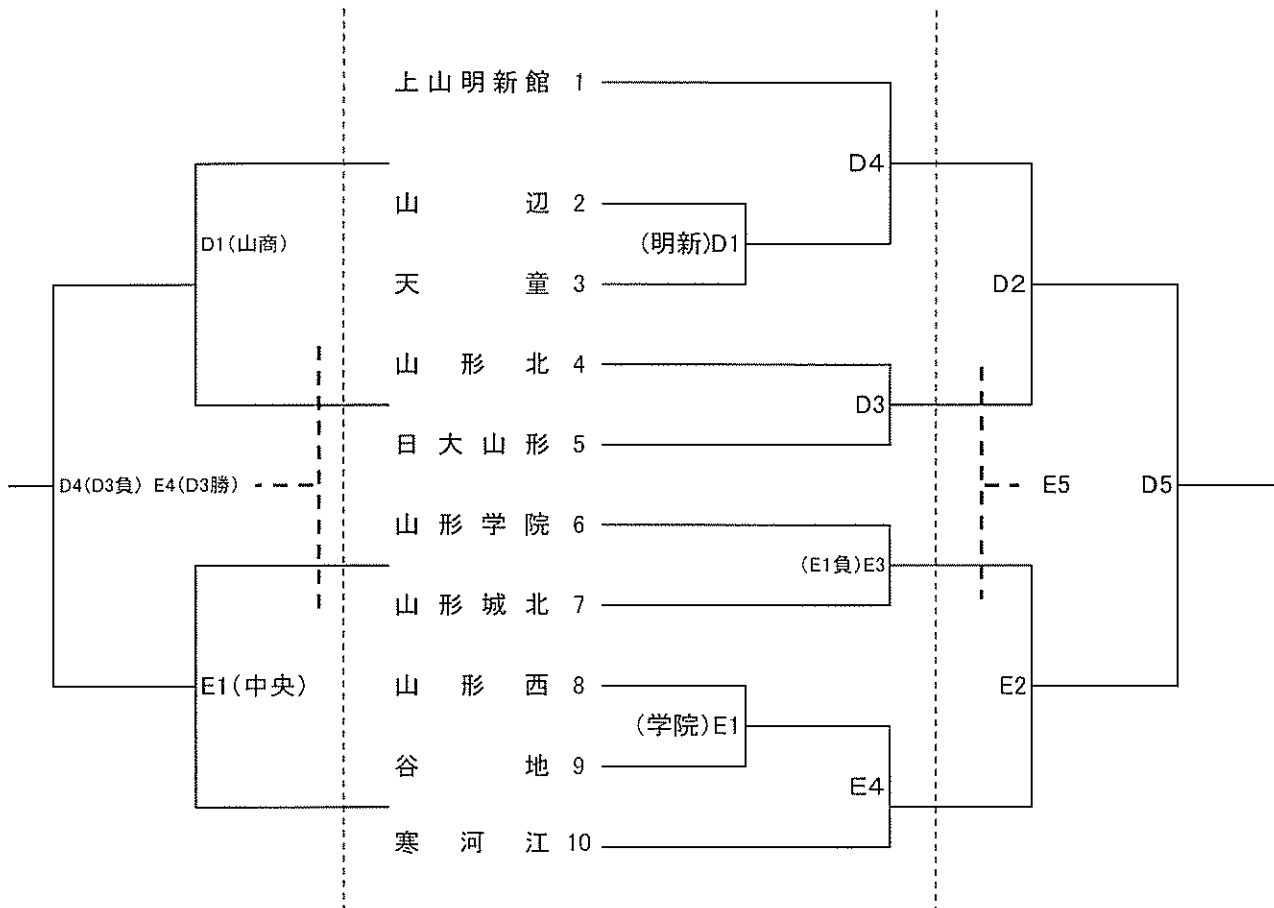
5月12日(日)

山形商業 — 山形中央
D3

5月12日(日)

5月11日(土)

5月12日(日)



※T. Oは、上記の割り当て以外は、
敗者チームが行うこと。

【試合時間】

| 第1試合 | 第2試合 | 第3試合 | 第4試合 | 第5試合 |
|------|-------|-------|-------|-------|
| 9:00 | 10:30 | 12:00 | 13:30 | 15:00 |