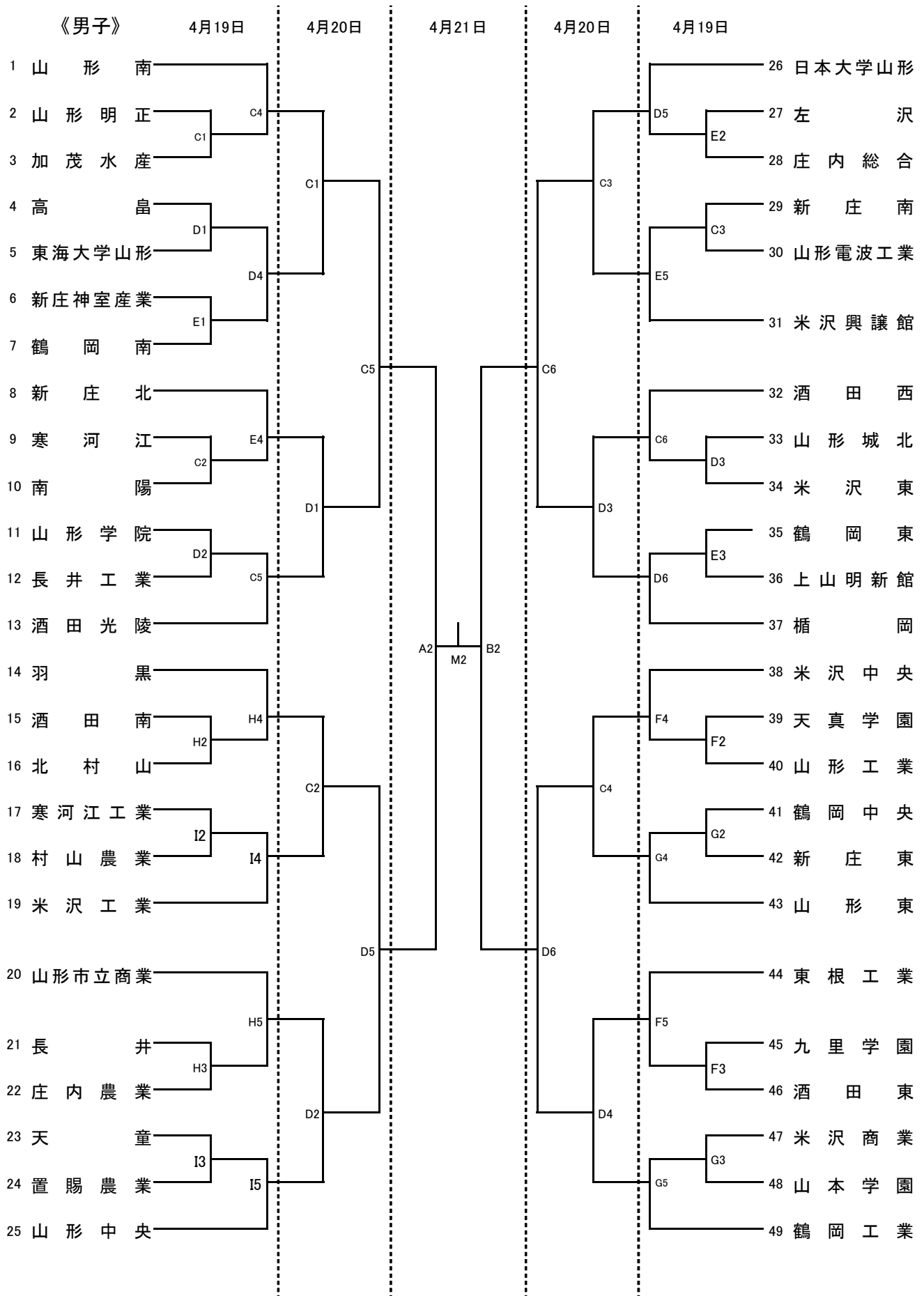
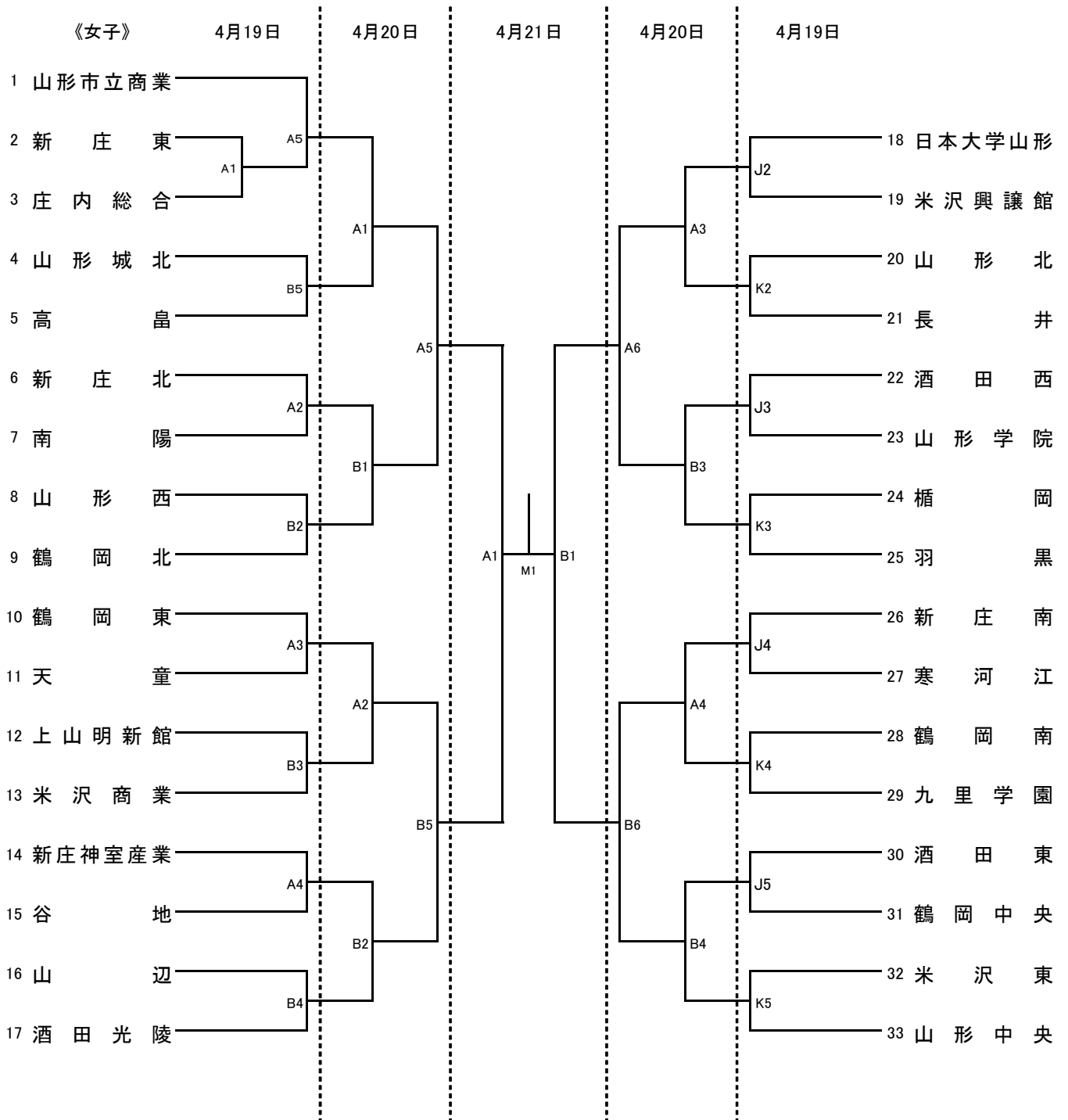


第65回(平成25年度)
藤井杯・高野杯山形県高等学校バスケットボール選手権大会

兼第68回国民体育大会・第40回東北総合体育大会山形県予選会少年の部

組み合わせ





【会場およびコート】

山形市総合スポーツセンター：A・B・M
山形県体育館：C・D・E
山形東高校体育館：F・G
山形商業高校体育館：H・I
山形北高校体育館：J・K

【試合時間】

4月19日(金)・20日(土)

| | 第1試合 | 第2試合 | 第3試合 | 第4試合 | 第5試合 | 第6試合 |
|------|------|-------|-------|-------|-------|-------|
| 開始時間 | 9:00 | 10:30 | 12:00 | 13:30 | 15:00 | 16:30 |

4月21日(日)

| | 女子準決勝 | 男子準決勝 | 女子決勝 | 男子決勝 |
|------|-------|-------|-------|-------|
| 開始時間 | 9:00 | 10:30 | 12:45 | 14:15 |