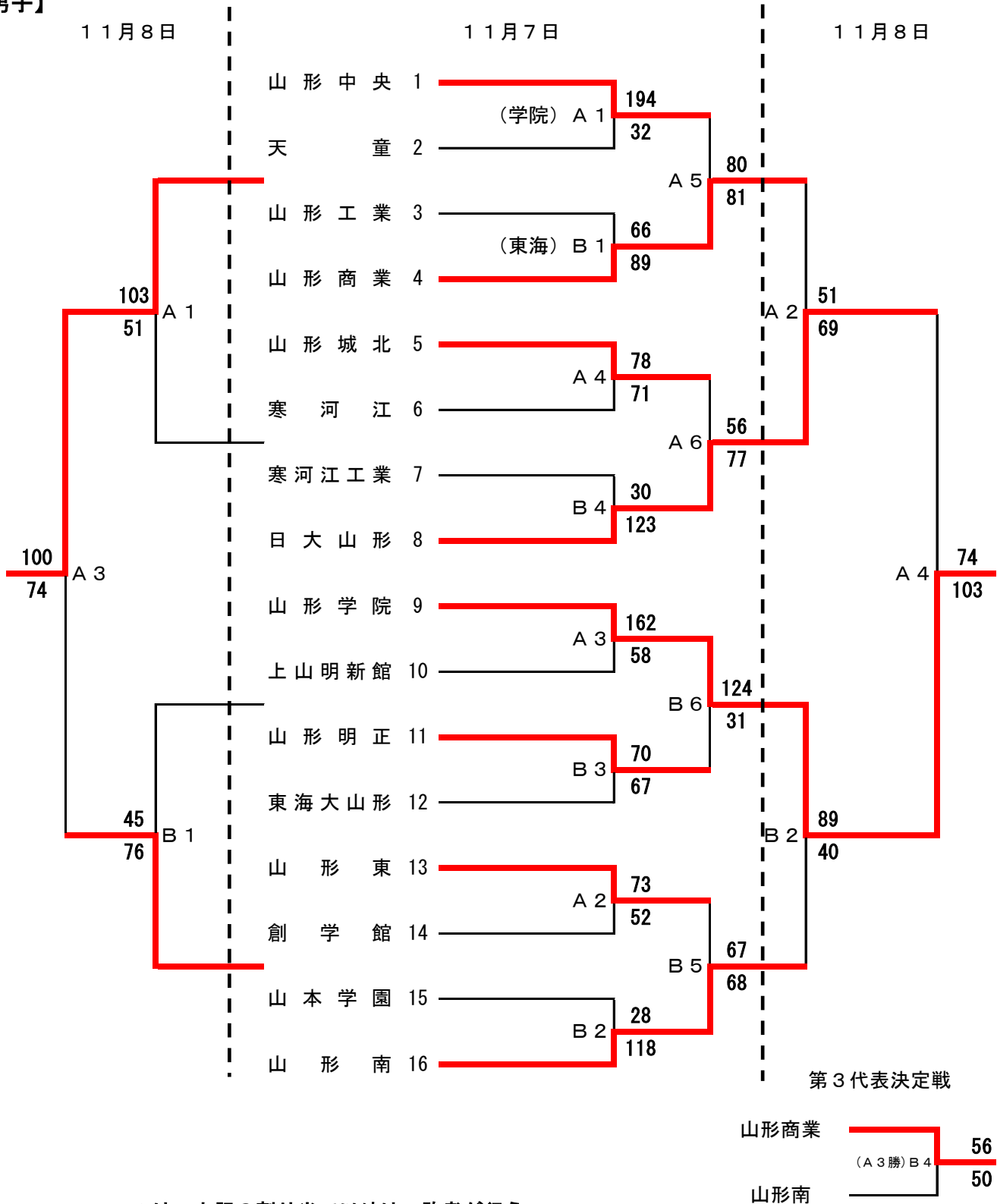


令和2年度 村山地区高等学校新人体育大会  
**バスケットボール競技組み合わせ**

期日 11月7日(土)～11月8日(日)  
 会場 男子：山形東高校 (A・Bコート)  
 女子：東海大学山形高校 (C・Dコート)

**【男子】**



\* T・Oは、上記の割り当て以外は、敗者が行う。

第1試合	第2試合	第3試合	第4試合	第5試合	第6試合
9:00	10:40	12:20	14:00	15:40	17:20