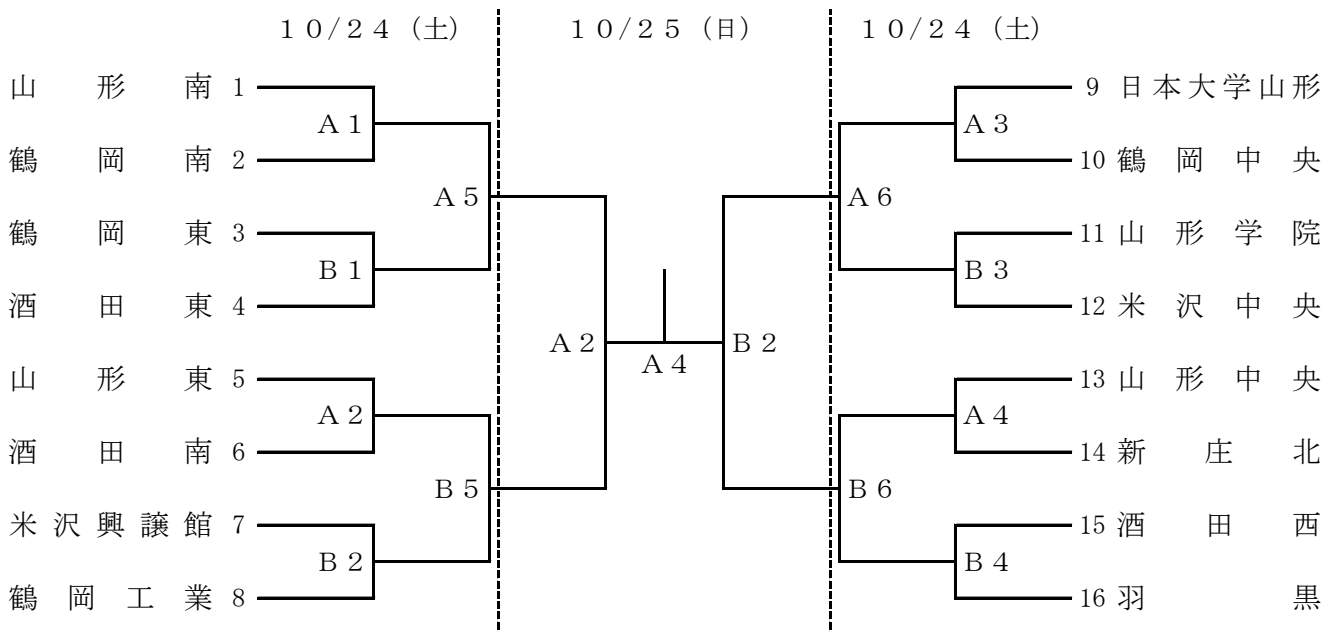
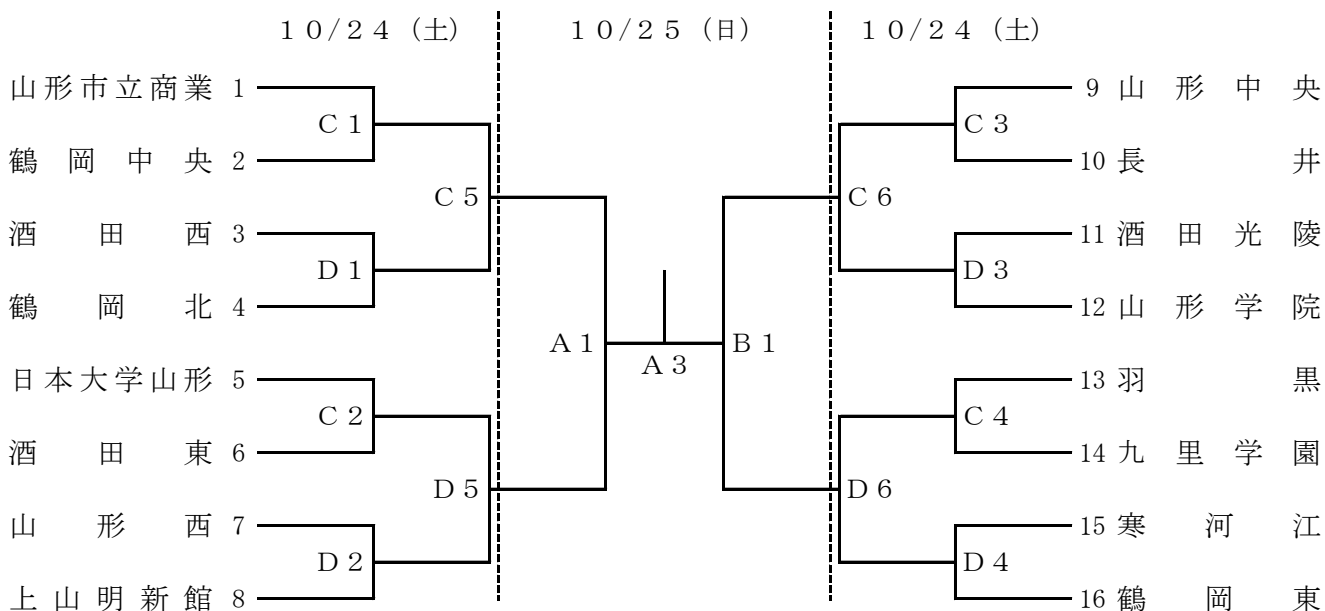


**平成27年度 第26回山形県高等学校バスケットボール選抜優勝大会  
第46回全国高等学校バスケットボール選抜優勝大会山形県予選会**

**【 男子 】**



**【 女子 】**



**《試合時間》**

	第1試合	第2試合	第3試合	第4試合	第5試合	第6試合
	9:00~	10:30~	12:00~	13:30~	15:00~	16:30~

**《会場及びコート》**

村山市民体育館                      A・Bコート  
 楯岡高等学校体育館                C・Dコート