

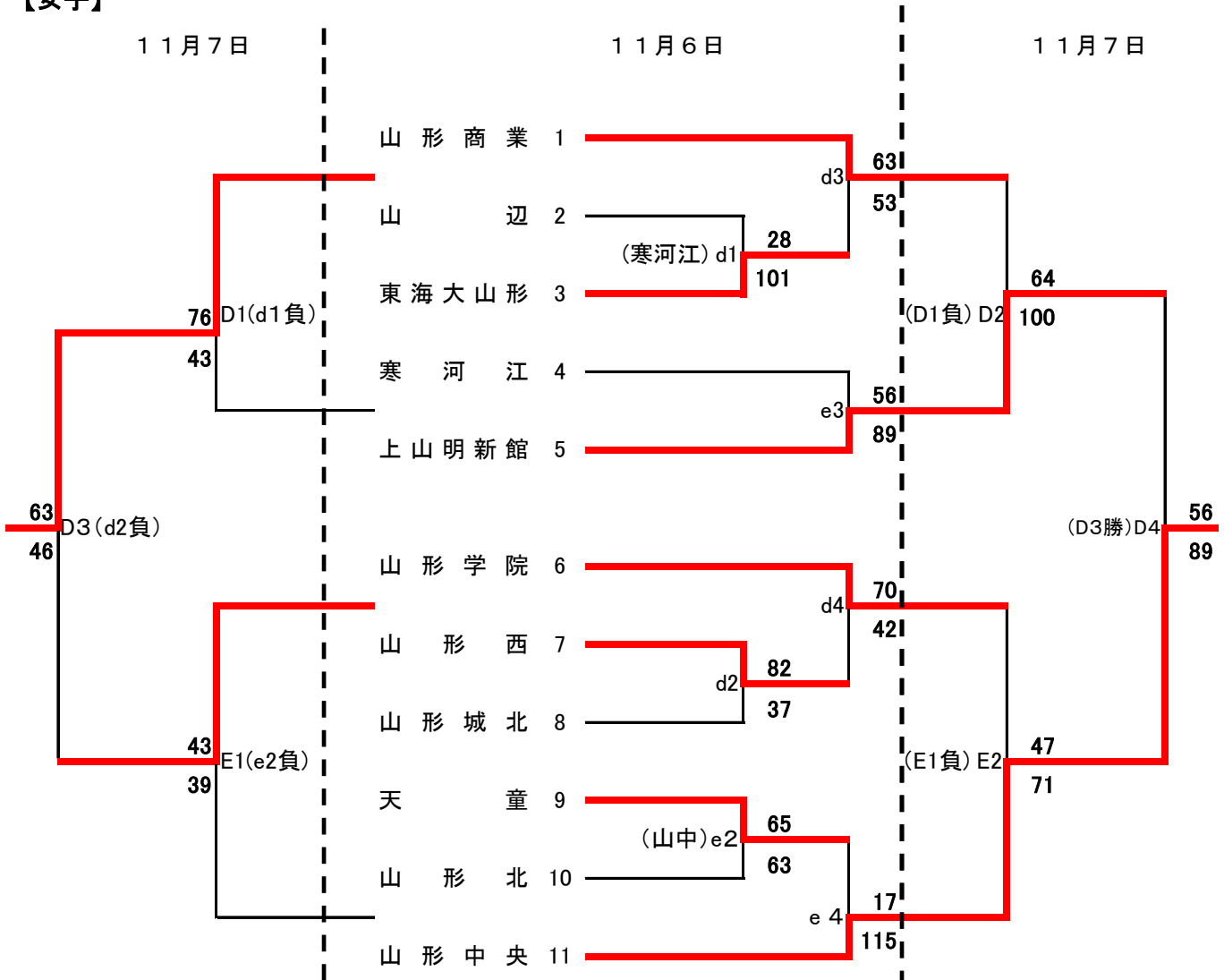
令和3年度 村山地区高等学校新人体育大会
バスケットボール競技組み合わせ

期日 11月6日(土)～11月7日(日)

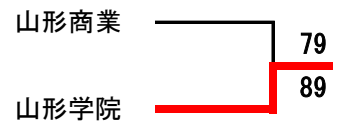
会場 男子：山形工業高校 (a・b・A・Bコート) 山形東 (Cコート)

女子：東海大学山形高校 (d・e・D・Eコート)

【女子】



第3代表決定戦



* T・Oは、上記の割り当て以外は、敗者が行う。

第1試合	第2試合	第3試合	第4試合	第5試合
9:00	10:40	12:20	14:00	15:40