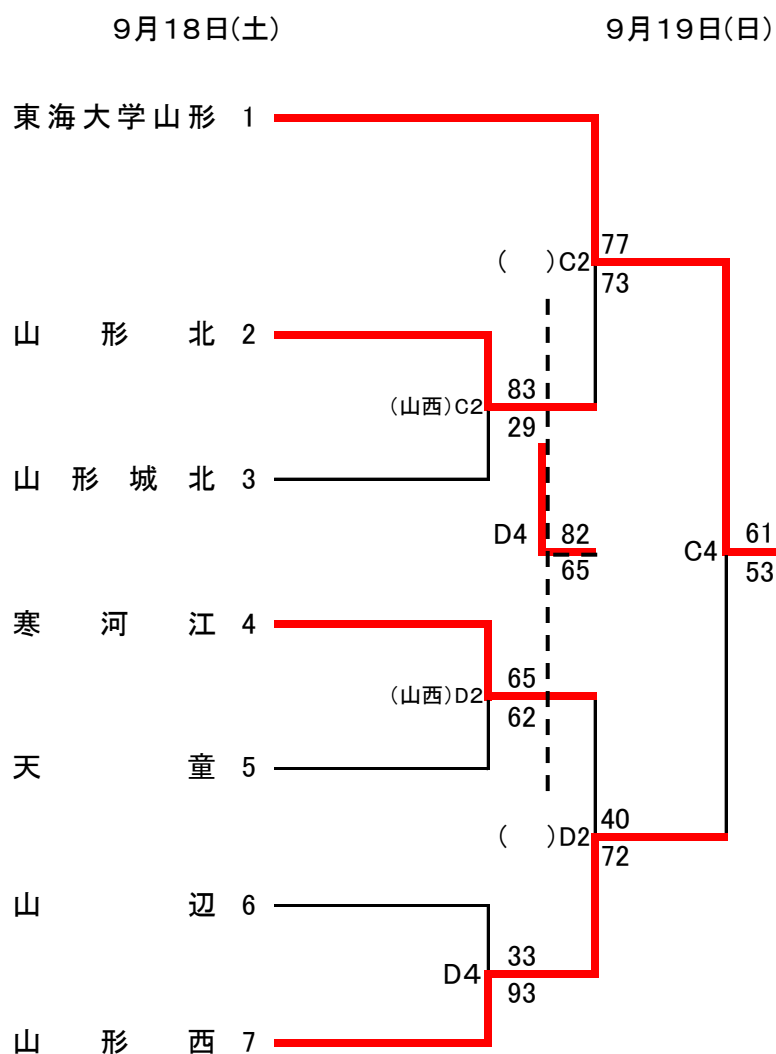


令和3年度
第32回山形県高等学校バスケットボール選抜優勝大会
第74回全国高等学校バスケットボール選手権大会山形県予選会
村山地区予選 組合せ

期日： 9月18日(土)～19日(日)
 会場： 山形明正高等学校(男子) A・Bコート
 山形西高等学校(女子) C・Dコート

<女子>



第1試合	第2試合	第3試合	第4試合	第5試合	第6試合
9:00	10:40	12:20	14:00	15:40	17:20

※T. Oは、上記の割り当て以外は、敗者チームが行うこと。