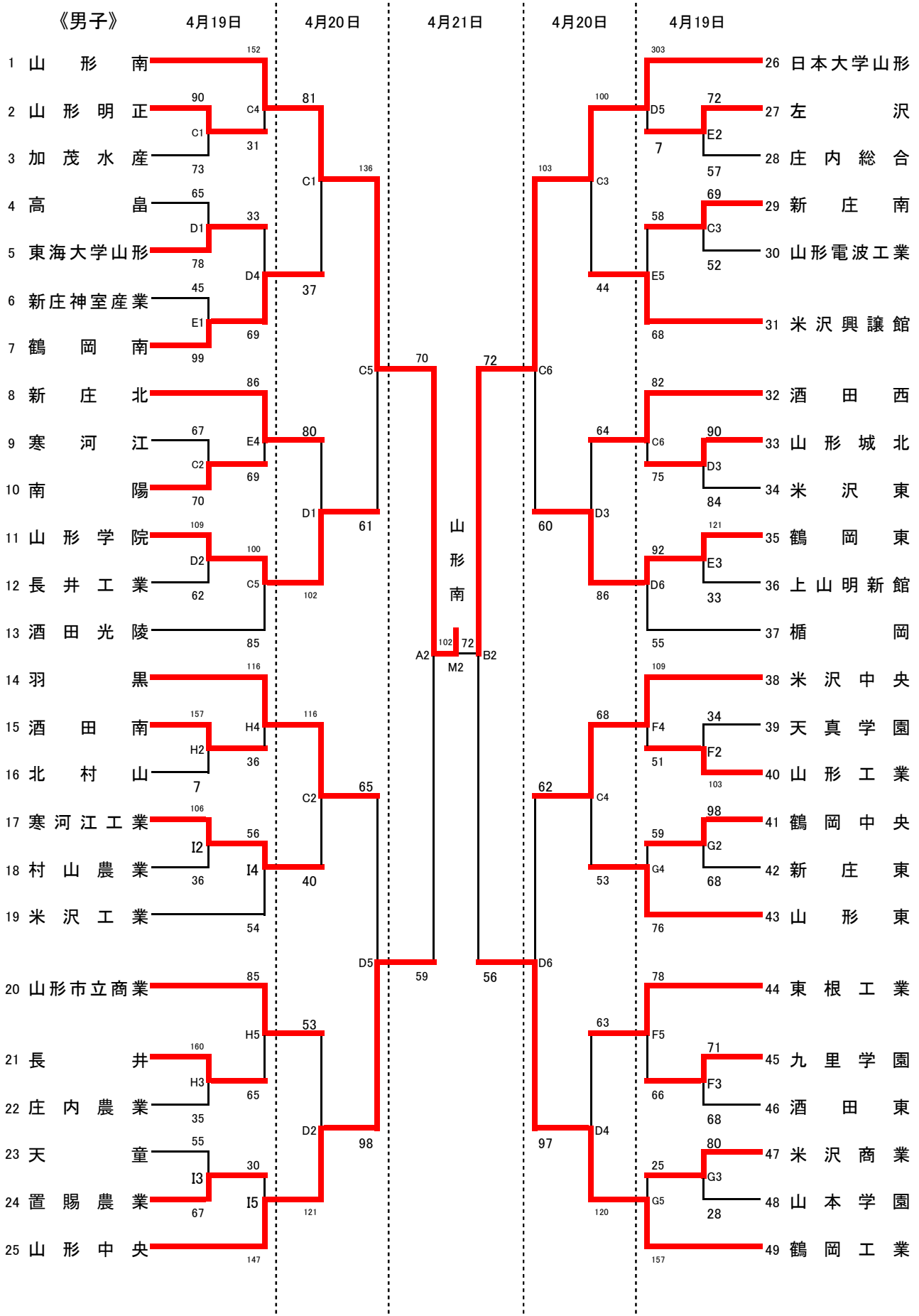


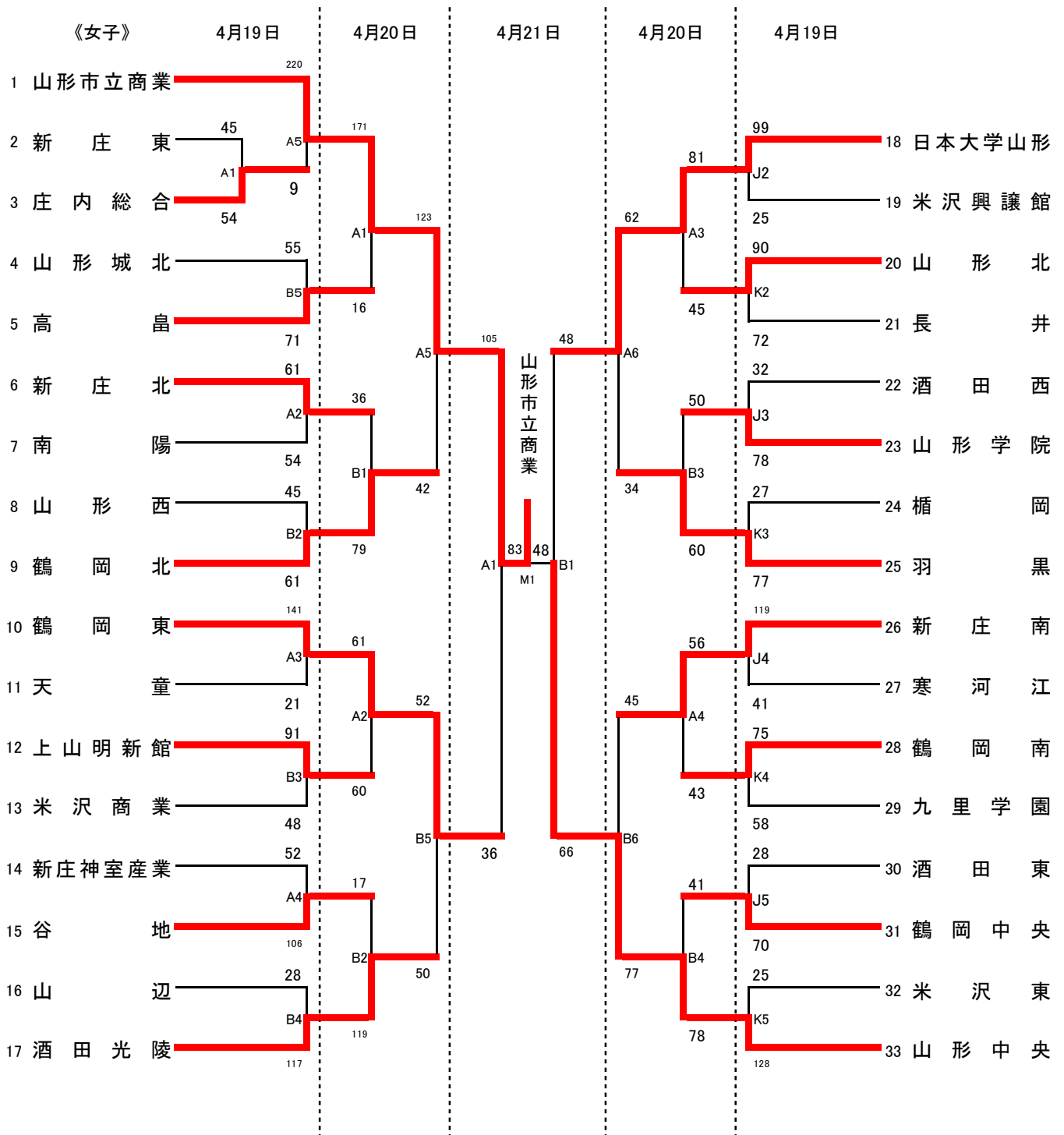
第65回(平成25年度)

藤井杯・高野杯山形県高等学校バスケットボール選手権大会

兼第68回国民体育大会・第40回東北総合体育大会山形県予選会少年の部

最終結果





【会場およびコート】

山形市総合スポーツセンター：A・B・M
 山形県体育館：C・D・E
 山形東高校体育館：F・G
 山形商業高校体育館：H・I
 山形北高校体育館：J・K

【試合時間】

4月19日(金)・20日(土)

	第1試合	第2試合	第3試合	第4試合	第5試合	第6試合
開始時間	9:00	10:30	12:00	13:30	15:00	16:30

4月21日(日)

	女子準決勝	男子準決勝	女子決勝	男子決勝
開始時間	9:00	10:30	12:45	14:15