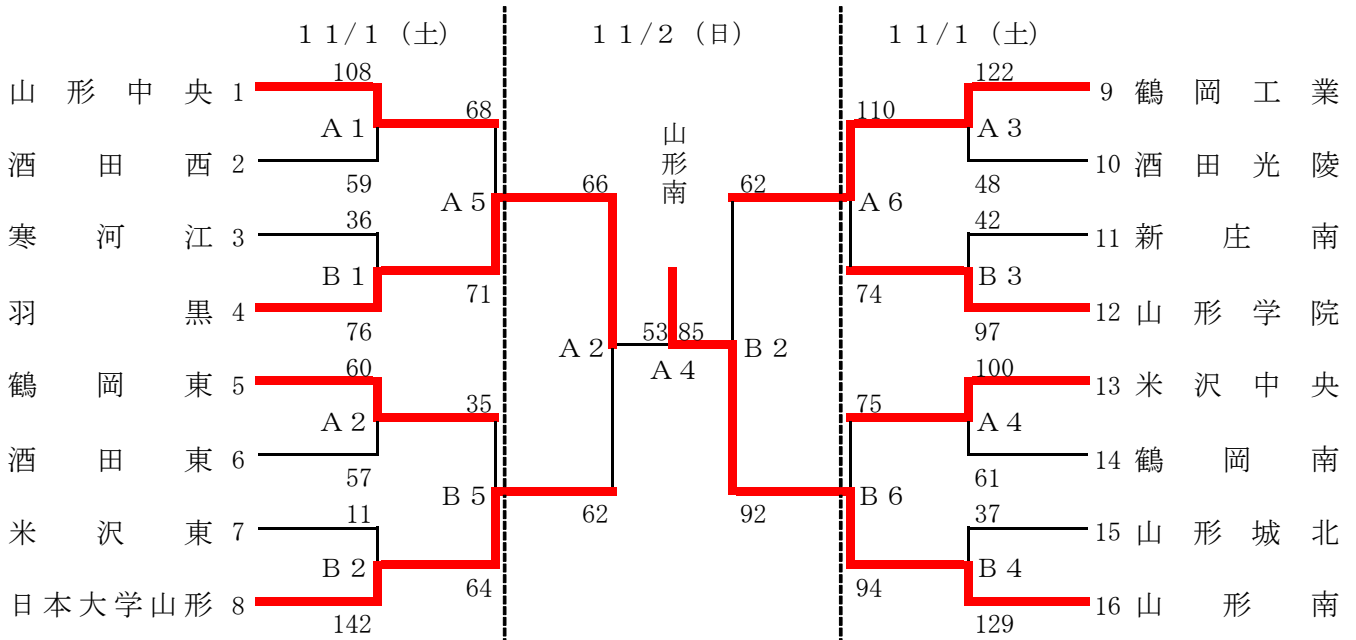
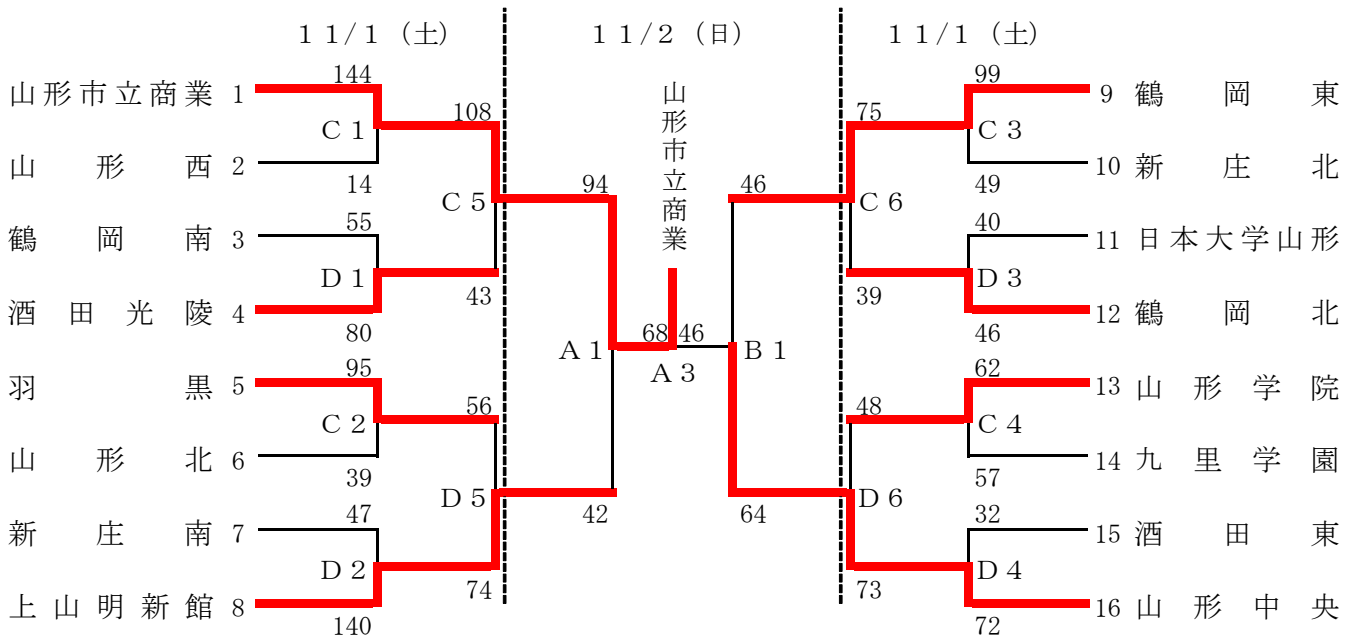


平成26年度 第25回山形県高等学校バスケットボール選抜優勝大会  
 第45回全国高等学校バスケットボール選抜優勝大会山形県予選会

【 男子 】



【 女子 】



《試合時間》

	第1試合	第2試合	第3試合	第4試合	第5試合	第6試合
	9:00~	10:30~	12:00~	13:30~	15:00~	16:30~

《会場及びコート》

山形県体育館 A・Bコート  
 山形市立商業高等学校体育館 C・Dコート

平成26年度 第25回山形県高等学校バスケットボール選抜優勝大会  
第45回全国高等学校バスケットボール選抜優勝大会山形県予選会

期 日 : 平成26年11月1日(土)~2日(日) 会 場 : 山形県体育館(A・B)  
山形市立商業高等学校体育館(C・D)

【 男子試合結果 】

11月1日(土)

【A1】

山形中央 108  $\left\{ \begin{array}{l} 39 - 17 \\ 19 - 9 \\ 24 - 11 \\ 26 - 22 \end{array} \right\}$  59 酒田西

【A2】

鶴岡東 60  $\left\{ \begin{array}{l} 12 - 20 \\ 11 - 13 \\ 24 - 7 \\ 13 - 17 \end{array} \right\}$  57 酒田東

【A3】

鶴岡工業 122  $\left\{ \begin{array}{l} 33 - 11 \\ 34 - 9 \\ 43 - 13 \\ 12 - 15 \end{array} \right\}$  48 酒田光陵

【A4】

米沢中央 100  $\left\{ \begin{array}{l} 31 - 13 \\ 26 - 10 \\ 20 - 17 \\ 23 - 21 \end{array} \right\}$  61 鶴岡南

【A5】

山形中央 68  $\left\{ \begin{array}{l} 22 - 18 \\ 19 - 12 \\ 19 - 19 \\ 8 - 22 \end{array} \right\}$  71 羽黒

【A6】

鶴岡工業 110  $\left\{ \begin{array}{l} 26 - 12 \\ 33 - 21 \\ 25 - 25 \\ 26 - 16 \end{array} \right\}$  74 山形学院

【B1】

寒河江 36  $\left\{ \begin{array}{l} 14 - 21 \\ 4 - 21 \\ 9 - 20 \\ 9 - 14 \end{array} \right\}$  76 羽黒

【B2】

米沢東 11  $\left\{ \begin{array}{l} 2 - 42 \\ 7 - 31 \\ 0 - 33 \\ 2 - 36 \end{array} \right\}$  142 日本大学山形

【B3】

新庄南 42  $\left\{ \begin{array}{l} 12 - 29 \\ 16 - 16 \\ 10 - 27 \\ 4 - 25 \end{array} \right\}$  97 山形学院

【B4】

山形城北 37  $\left\{ \begin{array}{l} 6 - 38 \\ 10 - 31 \\ 12 - 30 \\ 9 - 30 \end{array} \right\}$  129 山形南

【B5】

鶴岡東 35  $\left\{ \begin{array}{l} 5 - 10 \\ 8 - 19 \\ 8 - 20 \\ 14 - 15 \end{array} \right\}$  64 日本大学山形

【B6】

米沢中央 75  $\left\{ \begin{array}{l} 16 - 24 \\ 12 - 29 \\ 18 - 20 \\ 29 - 21 \end{array} \right\}$  94 山形南

11月2日(日)

【A2】

羽黒 66  $\left\{ \begin{array}{l} 17 - 11 \\ 18 - 9 \\ 17 - 17 \\ 14 - 25 \end{array} \right\}$  62 日本大学山形

【A4】

羽黒 53  $\left\{ \begin{array}{l} 9 - 22 \\ 16 - 25 \\ 22 - 14 \\ 6 - 24 \end{array} \right\}$  85 山形南

【B2】

鶴岡工業 62  $\left\{ \begin{array}{l} 20 - 26 \\ 14 - 29 \\ 14 - 21 \\ 14 - 16 \end{array} \right\}$  92 山形南

【 女子試合結果 】

11月1日(土)

【C1】

山形市立商業 144  $\left\{ \begin{array}{l} 37 - 0 \\ 37 - 6 \\ 32 - 6 \\ 38 - 2 \end{array} \right\}$  14 山形西

【C2】

羽黒 95  $\left\{ \begin{array}{l} 27 - 9 \\ 24 - 3 \\ 24 - 17 \\ 20 - 10 \end{array} \right\}$  39 山形北

【C3】

鶴岡東 99  $\left\{ \begin{array}{l} 37 - 2 \\ 23 - 12 \\ 19 - 17 \\ 20 - 18 \end{array} \right\}$  49 新庄北

【C4】

山形学院 62  $\left\{ \begin{array}{l} 19 - 17 \\ 14 - 10 \\ 14 - 20 \\ 15 - 10 \end{array} \right\}$  57 九里学園

【C5】

山形市立商業 108  $\left\{ \begin{array}{l} 32 - 10 \\ 29 - 12 \\ 23 - 10 \\ 24 - 11 \end{array} \right\}$  43 酒田光陵

【C6】

鶴岡東 75  $\left\{ \begin{array}{l} 19 - 9 \\ 33 - 10 \\ 17 - 14 \\ 6 - 6 \end{array} \right\}$  39 鶴岡北

【D1】

鶴岡南 55  $\left\{ \begin{array}{l} 10 - 17 \\ 16 - 22 \\ 15 - 21 \\ 14 - 20 \end{array} \right\}$  80 酒田光陵

【D2】

新庄南 47  $\left\{ \begin{array}{l} 2 - 30 \\ 9 - 41 \\ 20 - 31 \\ 16 - 38 \end{array} \right\}$  140 上山明新館

【D3】

日本大学山形 40  $\left\{ \begin{array}{l} 13 - 15 \\ 10 - 10 \\ 10 - 12 \\ 7 - 9 \end{array} \right\}$  46 鶴岡北

【D4】

酒田東 32  $\left\{ \begin{array}{l} 6 - 18 \\ 2 - 16 \\ 9 - 23 \\ 15 - 15 \end{array} \right\}$  72 山形中央

【D5】

羽黒 56  $\left\{ \begin{array}{l} 11 - 24 \\ 14 - 14 \\ 9 - 18 \\ 22 - 18 \end{array} \right\}$  74 上山明新館

【D6】

山形学院 48  $\left\{ \begin{array}{l} 6 - 20 \\ 10 - 15 \\ 20 - 18 \\ 12 - 20 \end{array} \right\}$  73 山形中央

11月2日(日)

【A1】

山形市立商業 94  $\left\{ \begin{array}{l} 29 - 15 \\ 21 - 9 \\ 26 - 10 \\ 18 - 8 \end{array} \right\}$  42 上山明新館

【A3】

山形市立商業 68  $\left\{ \begin{array}{l} 21 - 15 \\ 24 - 8 \\ 14 - 11 \\ 9 - 12 \end{array} \right\}$  46 山形中央

【B3】

鶴岡東 46  $\left\{ \begin{array}{l} 13 - 10 \\ 13 - 19 \\ 10 - 24 \\ 10 - 11 \end{array} \right\}$  64 山形中央

第45回全国高等学校バスケットボール選抜優勝大会出場チーム

男子：山形南高等学校  
女子：山形市立商業高等学校