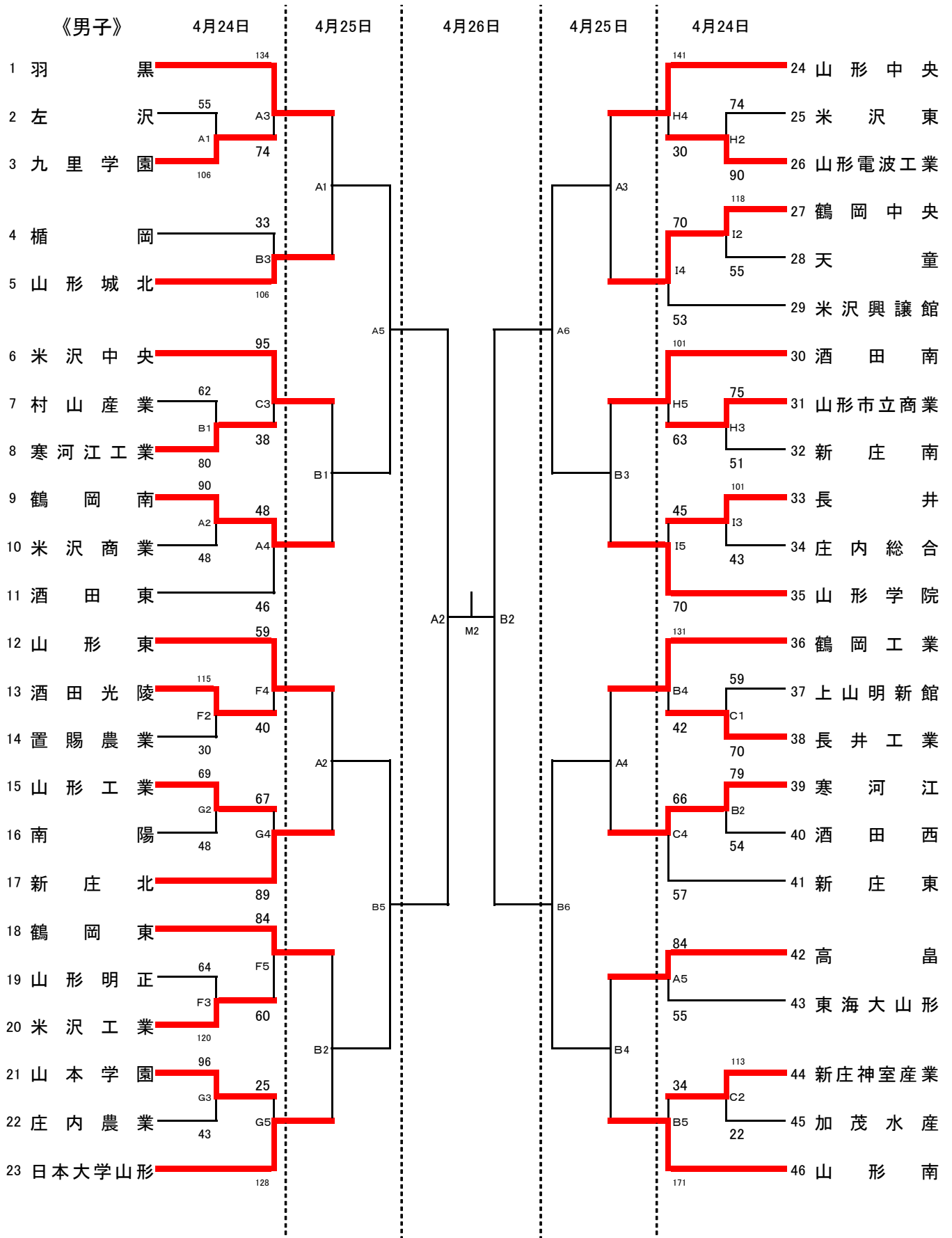
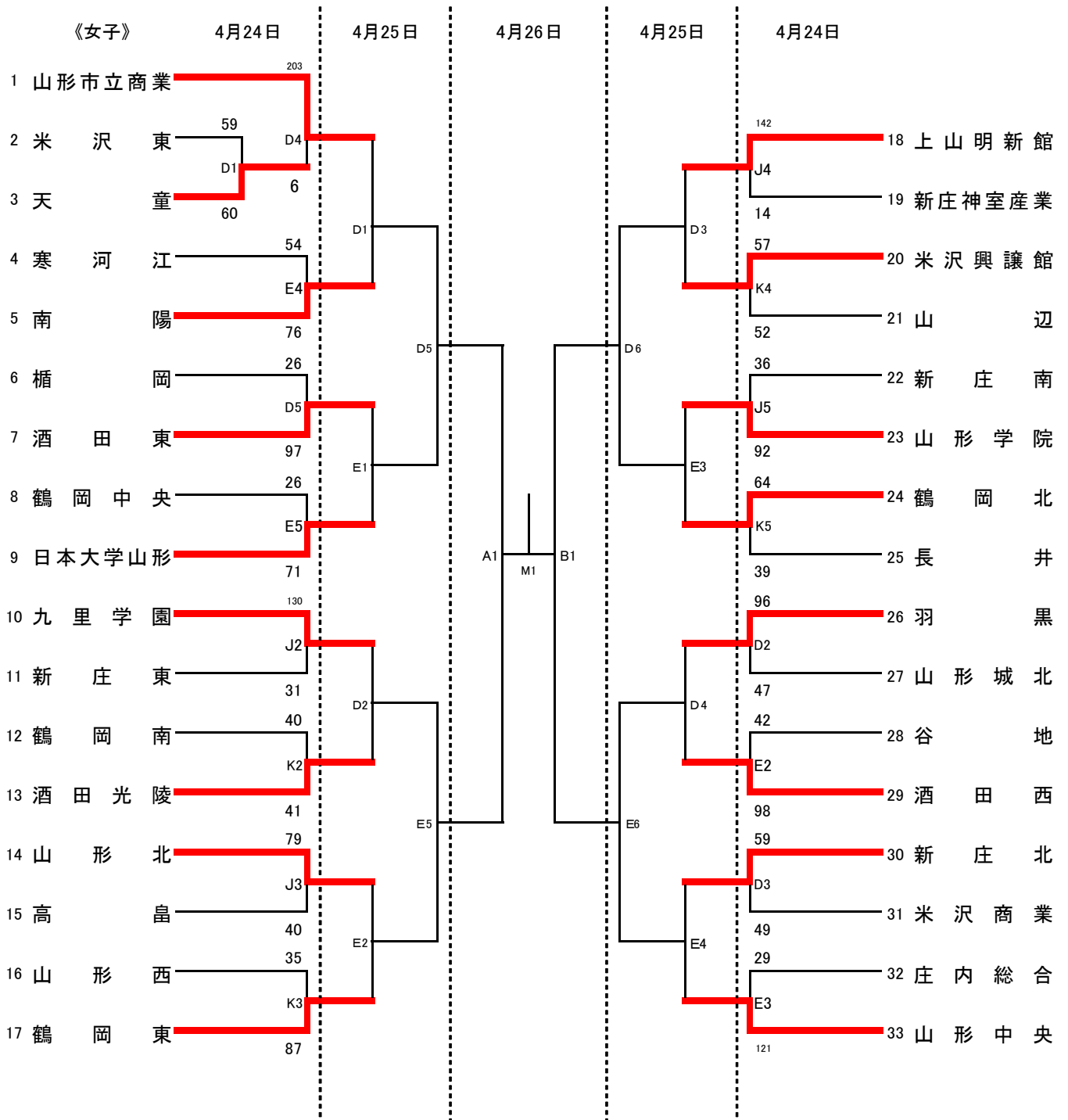


第67回(平成27年度)
藤井杯・高野杯山形県高等学校バスケットボール選手権大会

兼第70回国民体育大会・第42回東北総合体育大会山形県予選会少年の部

1日目結果





【会場およびコート】

山形県体育館：A・B・C・M

山形市総合スポーツセンター：D・E

山形東高校体育館：F・G

山形商業高校体育館：H・I

山形北高校体育館：J・K

【試合時間】

4月24日(金)・25日(土)

	第1試合	第2試合	第3試合	第4試合	第5試合	第6試合
開始時間	9:00	10:30	12:00	13:30	15:00	16:30

4月26日(日)

	女子準決勝	男子準決勝	女子決勝	男子決勝
開始時間	9:00	10:30	12:45	14:15