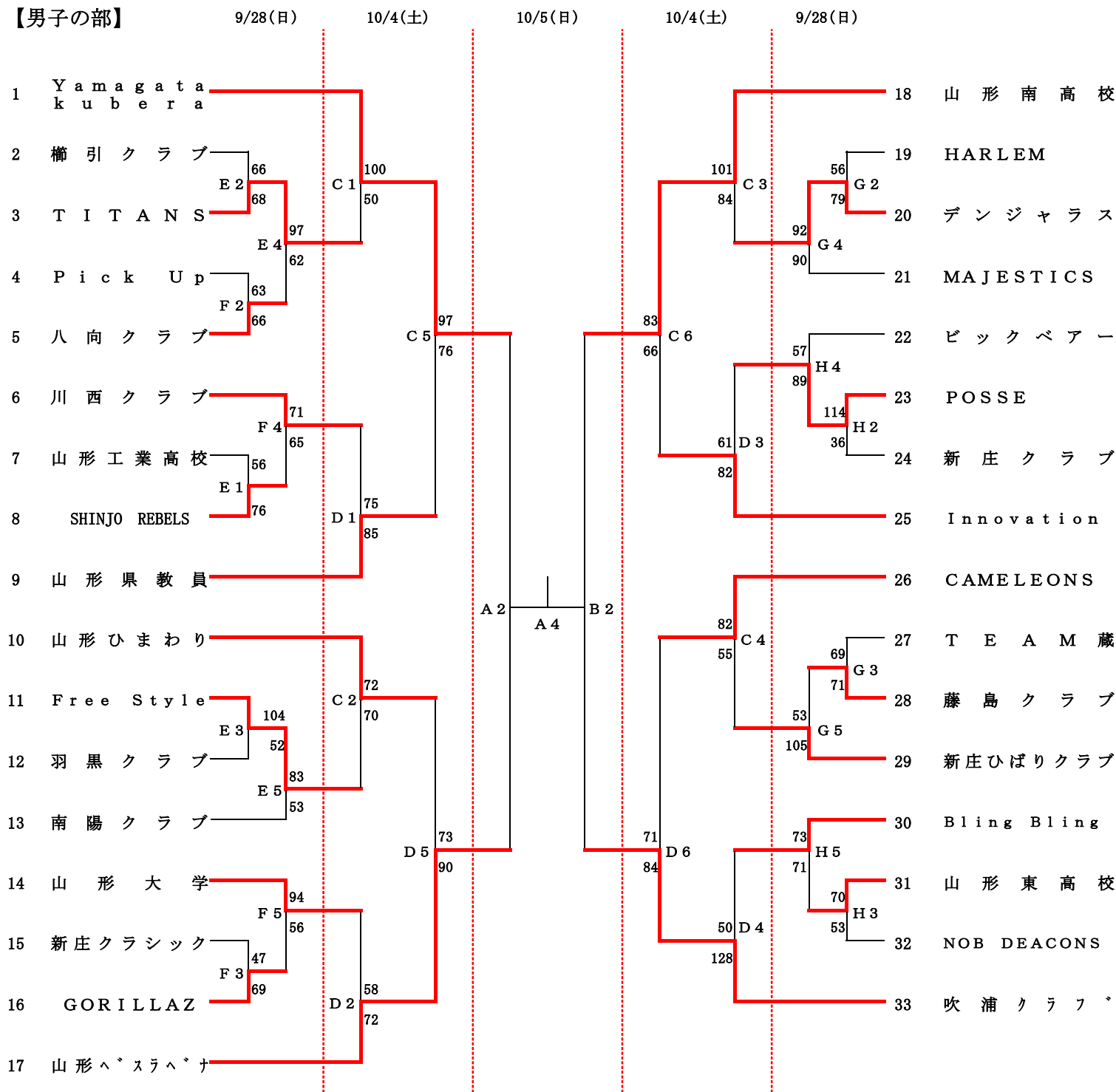


平成26年度 山形県男女総合バスケットボール選手権大会 組合せ表
【 2 日 目 結 果 】

【男子の部】



【会場】

9月28日(日) E, Fコート: 寒河江高校体育館

G, Hコート: 山形東高校体育館

10月4日(土) C, Dコート: 山形南高校体育館

試合順	第1試合	第2試合	第3試合	第4試合	第5試合	第6試合
試合時間	9:00~10:30	10:30~12:00	12:00~13:30	13:30~15:00	15:00~16:30	16:30~18:00

10月4日(土) A, Bコート: 天童市スポーツセンター

10月5日(日) A, Bコート: 天童市スポーツセンター

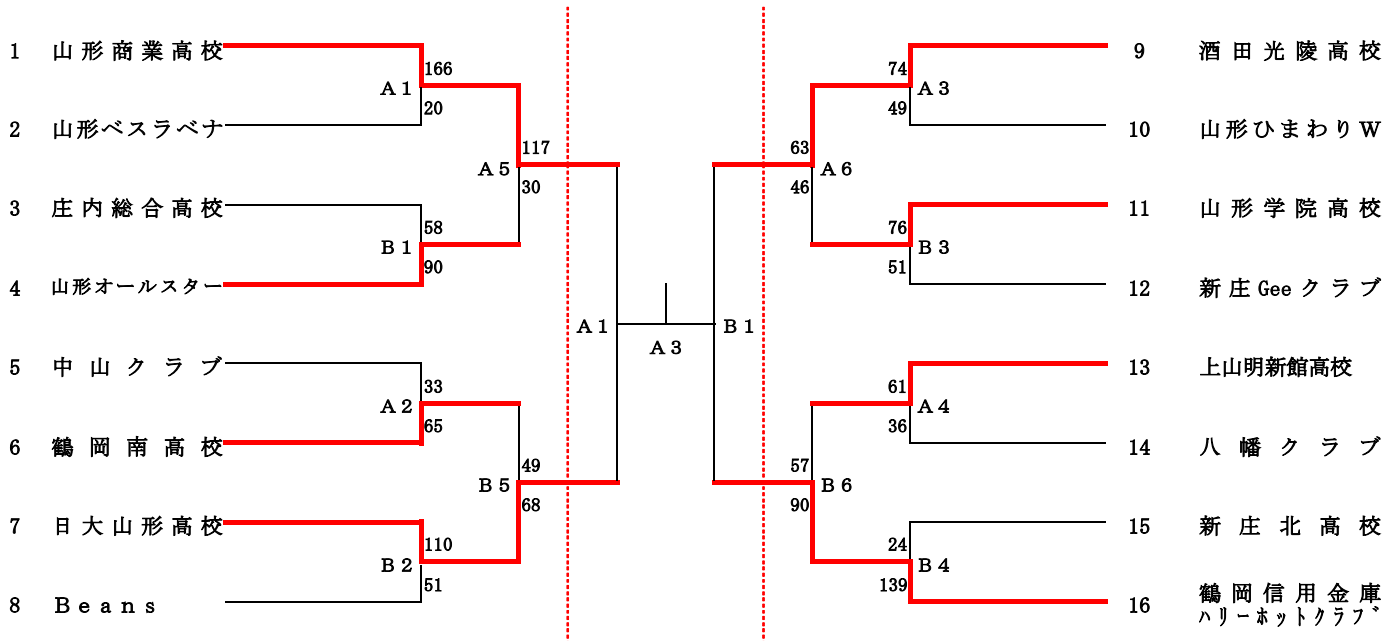
試合順	第1試合	第2試合	第3試合	第4試合	第5試合	第6試合
試合時間	10:00~11:30	11:30~13:00	13:00~14:30	14:30~16:00	16:00~17:30	17:30~19:00

【女子の部】

10/4(土)

10/5(日)

10/4(土)



【会 場】

9月28日(日) E, Fコート: 寒河江高校体育館

G, Hコート: 山形東高校体育館

10月4日(土) C, Dコート: 山形南高校体育館

試合順	第1試合	第2試合	第3試合	第4試合	第5試合	第6試合
試合時間	9:00~10:30	10:30~12:00	12:00~13:30	13:30~15:00	15:00~16:30	16:30~18:00

10月4日(土) A, Bコート: 天童市スポーツセンター

10月5日(日) A, Bコート: 天童市スポーツセンター

試合順	第1試合	第2試合	第3試合	第4試合	第5試合	第6試合
試合時間	10:00~11:30	11:30~13:00	13:00~14:30	14:30~16:00	16:00~17:30	17:30~19:00

*天童市スポーツセンターの開場は午前9時です。第1試合の開始は午前10時ですので、ご注意ください。