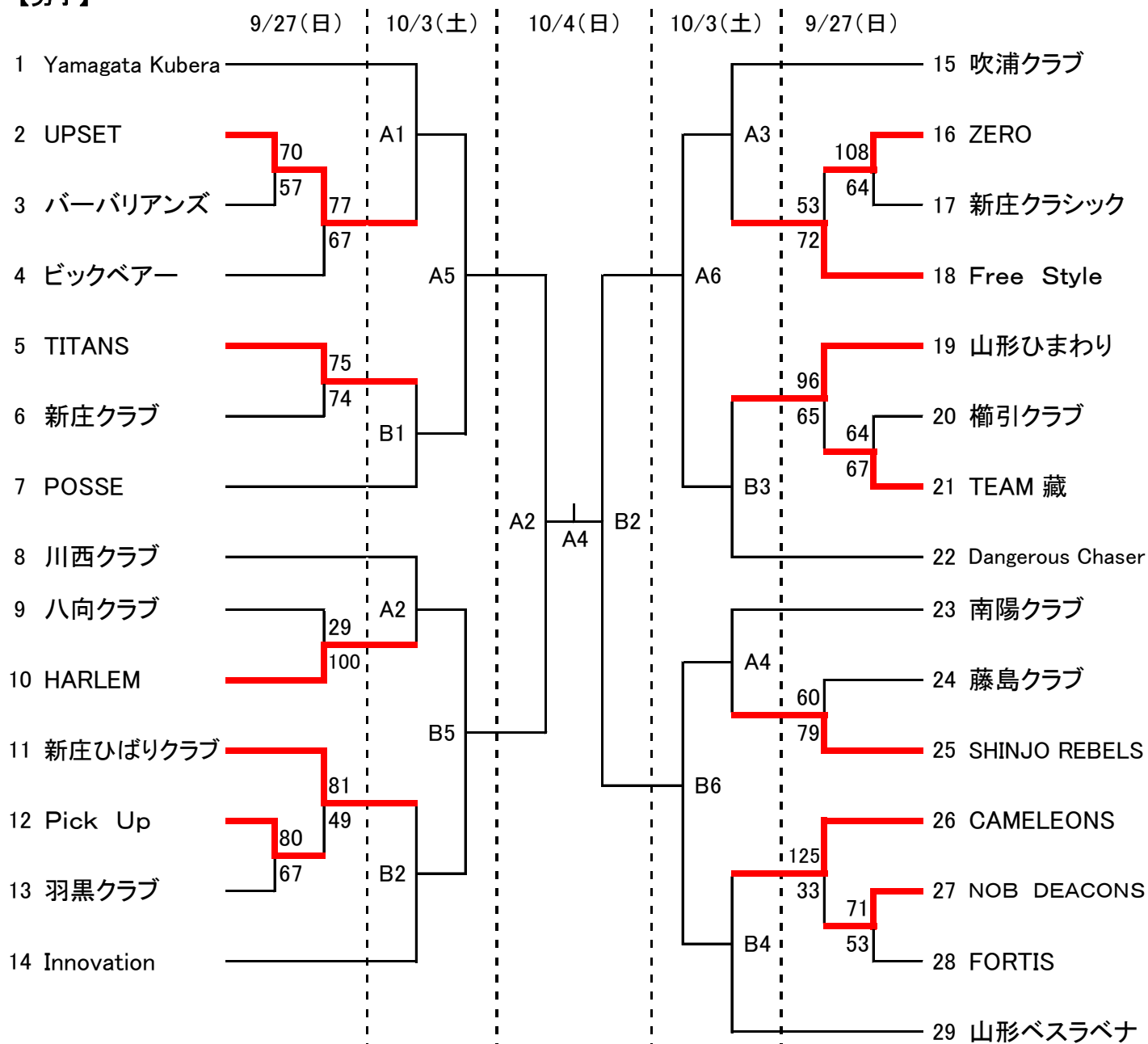


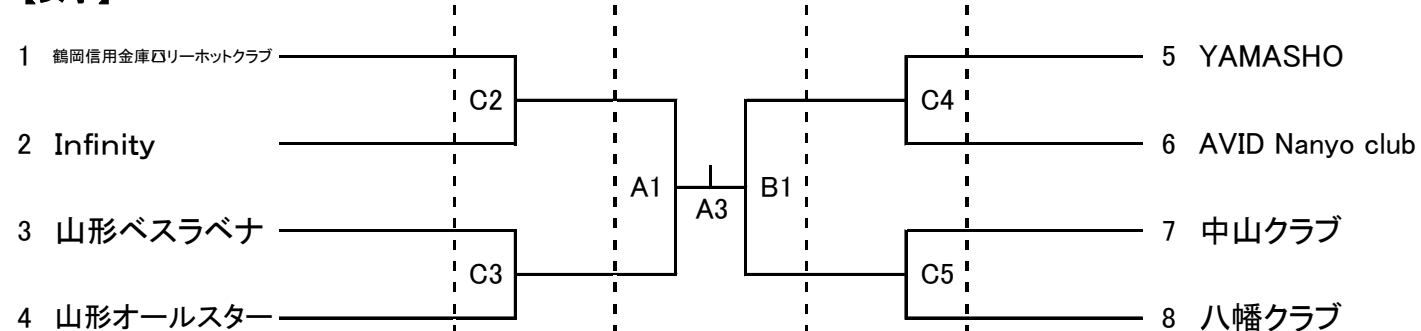
平成27年度山形県クラブバスケットボール選手権大会 兼 東北選手権大会山形県予選会 組み合わせ

平成27年9月27日(日)、10月3日(土)、4日(日)
 河北町民体育館(A・B)、大江町体育センター(C)
 天童高校体育館(D・E)、寒河江高校体育館(F・G)

【男子】



【女子】



試合時間: ①9:00~10:30 ②10:30~12:00 ③12:00~13:30 ④13:30~15:00 ⑤15:00~16:30 ⑥16:30~18:00